

ARCO PERFO TREDEN EN ROOSTERS - MARCHES ET GRILLES TYPE ARCO PERFO

Voordelen

Ronde gaten omhoog geperst: gunstig tegen hoogtevrees, geen doorvalgevaar voor bouten en moeren, maximale antislip voor maximale veiligheid.

De kleine gaatjes zijn naar beneden geperst voor afvoer van water, olie of andere vloeistoffen. Zo blijft de rooster schoon.

Het unieke profiel, resultaat van intensieve studie geeft maximaal draagvermogen (stijve constructie) voor minimaal gewicht.

Avantages

Les perforations de trous vers le haut: suppriment le vertige, la chute de petits objets, tout en assurant les vraies qualités antidérapantes pour la plus grande sécurité.

Les perforations des petits trous vers le bas assurent l'écoulement des eaux, huiles, poussières, etc. facilitant l'auto-entretien ou rendant celui-ci plus aisé.

Le profil, unique, fruit d'une étude poussée, donne plus de solidité (rigidité) pour un poids minimum.

Perfo plaattreden zijn leverbaar in:

- Staal, onbehandeld in 2 en 3 mm dikte
- Staal, verzinkt volgens NEN 1275, in 2 en 3 mm dikte
- R.V.S. kwaliteit AISI 304 in 2 mm dikte
- Aluminium, kwaliteit AI51-S in 2 en 3 mm dikte
- Gepoedercoate uitvoering
- Diverse perforatie systemen
- Treden met rubberen doppen
- Spiltreden met en zonder mof
- Kompleet samengestelde bordesplaten
- Treden en roosters type AP 2-30 MAW uit voorraad leverbaar
- Maatwerk en andere perforaties met korte leveringstermijnen

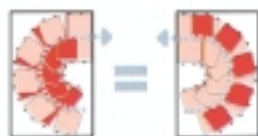
Marches type perfo sont livrables en:

- *Acier brut en 2 et 3 mm d'épaisseur*
- *Acier galvanisé selon NEN 1275, en 2 et 3 mm d'épaisseur*
- *Acier inoxydable - qualité AISI 304 en 2 mm d' épaisseur*
- *Aluminium, qualité AI51-S in 2 en 3 mm d' épaisseur*
- *Exécution thermolaqué*
- *Divers systèmes de perforation*
- *Marches avec des bouchons en caoutchouc*
- *Marches tournantes avec et sans manchon*
- *Paliers composés complets (systèmes complets avec tous les éléments)*
- *Marches et grilles type AP 2-30 MAW sont livrables de stock*
- *Sur mesure et autres perforations sont livrables dans un court délai*

SPILTRAPPEN EN SEGMENTTRAPPEN - ESCALIERS EN COLIMAÇON ET A QUART TOURNANT

KARINA: Deze trap is speciaal geschikt voor toepassing in kleine ruimtes. Hij is uitgevoerd in stalen onderdelen, gelakt in de kleuren zwart (RAL 9017), wit (RAL 9010) of grijs (Ral 9006) de accessoires zijn zwart van kleur. De treden van transparant gelakt massief beukenhout, in lichte tint (naturel) of donkere tint.

KARINA: *Est l'escalier réservé aux espaces réduits.
Il est réalisé avec des supports en acier plastifié noir (RAL 9017), blanc (RAL 9010) ou gris métallisé (RAL 9006) avec des accessoires de couleur noire.
Caractérisé par des marches en hêtre, teinte claire (naturelle) ou foncée.*



Draairichting naar rechts of naar links
Sens de rotation à droite ou à gauche



SPILTRAPPEN EN SEGMENTTRAPPEN - ESCALIERS EN COLIMAÇON ET A QUART TOURNANT

*D*eze trappen zijn gemakkelijk zelf te monteren. Met een complete Nederlandstalige montagehandleiding en een videocassette instructieband inbegrepen.

*C*es escaliers sont faciles à monter. Grâce au manuel de montage et vidéo-cassette.



CIVIK: Deze trap is gemaakt van geperst staal dat gelakt is in de kleuren zwart (RAL 9017), wit (RAL 9010) of grijs (RAL 9006). De leuning, van polyurethaan met een aluminium kern, is zwart van kleur, evenals overige accessoires en het kunststof paneel dat als antislip en antislijtlaag bekleding voor de treden dient.

CIVIK: Il est réalisé en acier matricé et plastifié noir (RAL 9017), blanc (RAL 9010) ou gris métallisé (RAL 9006). La main courante, en aluminium et polyuréthane, est de couleur noire ainsi que le panneau interchangeable des marches qui est antidérapant et anti-usure.



Draairichting naar rechts of naar links
Sens de rotation à droite ou à gauche

SPILTRAPPEN EN SEGMENTTRAPPEN - ESCALIERS EN COLIMAÇON ET A QUART TOURNANT



Draairichting naar
rechts of naar links
*Sens de rotation
à droite ou à gauche*

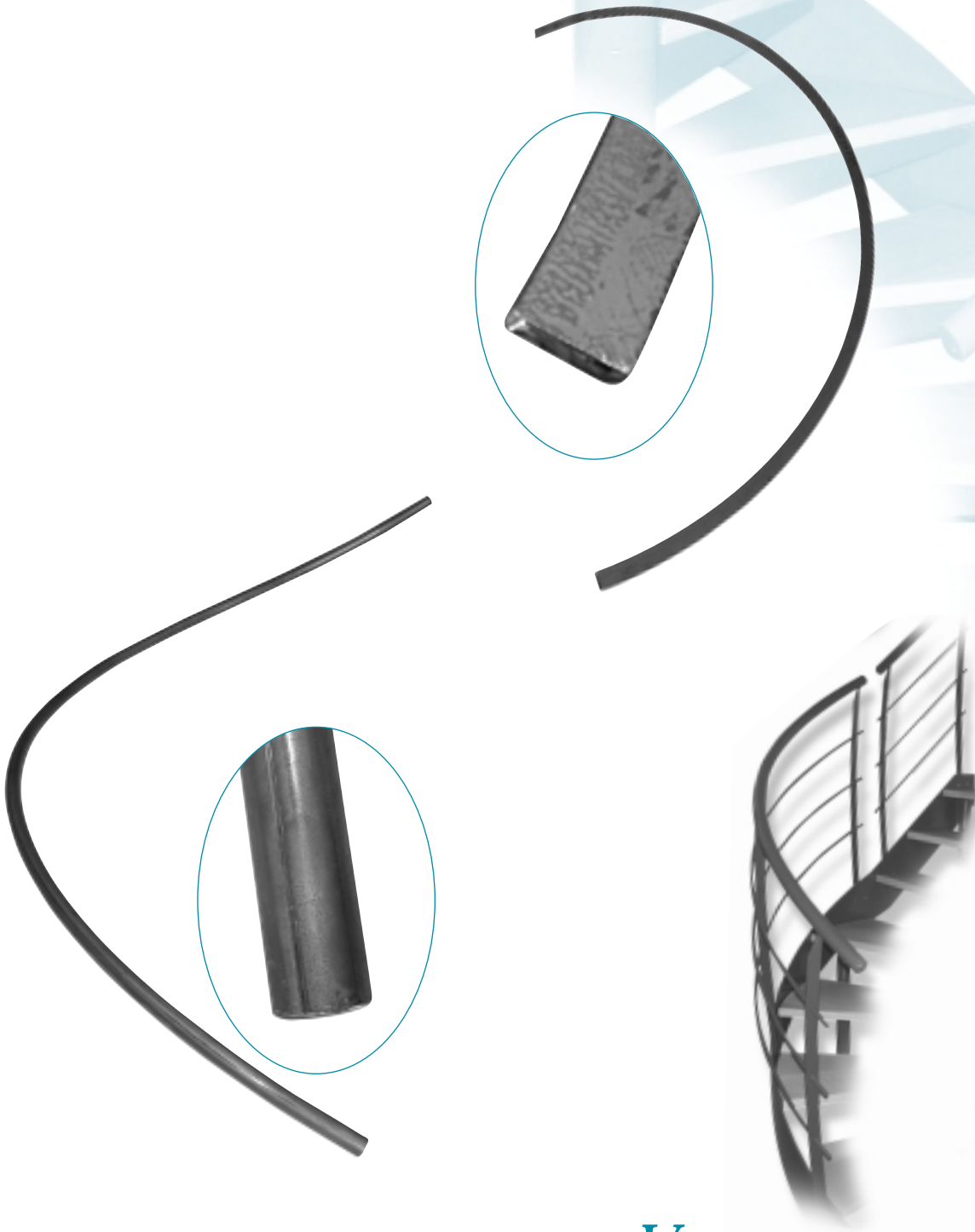
KLAN: Wordt gerealiseerd door verschillende kleuren van staal te combineren, zwart (RAL 9017), wit (RAL 9010) of grijs (RAL 9006), met traptreden in licht (natuur) of donker massief beukenhout. De leuning is in aluminium en PVC nobel hout en is beschikbaar in lichte of donkere kleur.

KLAN: Est réalisé en assortissant les couleurs de l'acier, noir (RAL 9017), blanc (RAL 9010) ou gris (RAL 9006), avec les marches en hêtre massif teinte claire (naturelle) ou foncée. La main courante est en aluminium et PVC recouvert bois et elle est disponible de couleur claire ou foncée.



RONDTREKKEN: VLAK EN IN SPIRAAL - CINTRAGE: A PLANE ET EN SPIRALE

*B*uizen, profielen, plat en rond ijzer. Inox buizen en breed plat.
*T*ubes, profils, fer plat et fer rond. Tubes en inox et large plat.



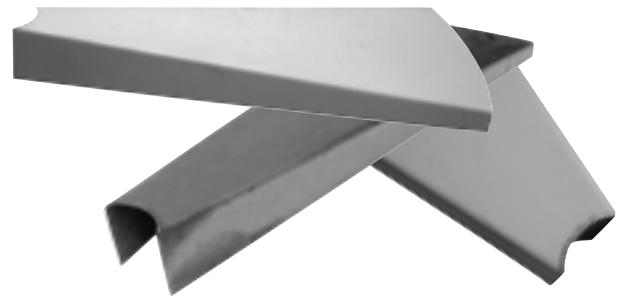
*V*raag naar onze gedetailleerde prijslijst.
*V*euillez demander notre tarif détaillé.

ONDERDELEN VOOR TRAPPEN OP MAAT - ELEMENTS POUR ESCALIERS SUR MESURE

Metalen draaitrede met mof in vlakke staal plaat.
Marche tournante avec manchon en tôle d'acier plane.



Zonder mof.
Sans manchon.



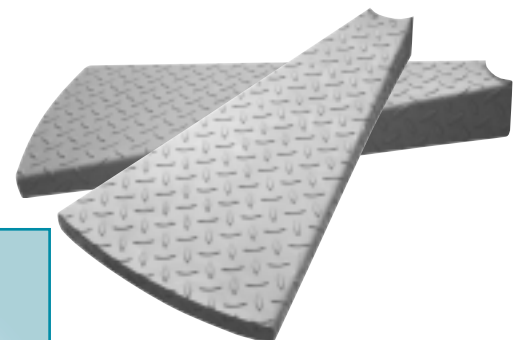
| Art. Nr ZONDER MOF SANS MANCHON | | Art. Nr MET MOF AVEC MANCHON | | straal rayon |
|---------------------------------------|------------------------------------|------------------------------------|------------------------------------|-----------------|
| vlakke plaat tôle lisse 3mm | traanplaat tôle larmée 3-5mm | vlakke plaat tôle lisse 3mm | traanplaat tôle larmée 3-5mm | |
| SVB | STB | SVMB | STMB | 600 - 690mm |
| SVB | STB | SVMB | STMB | 700 - 790mm |
| SVB | STB | SVMB | STMB | 800 - 890mm |
| SVB | STB | SVMB | STMB | 900 - 1000mm |

Roosters en treden -
Grilles et marches

Metalen draaitrede met mof in traan plaat.
Marche tournante en acier avec manchon en tôle larmée.

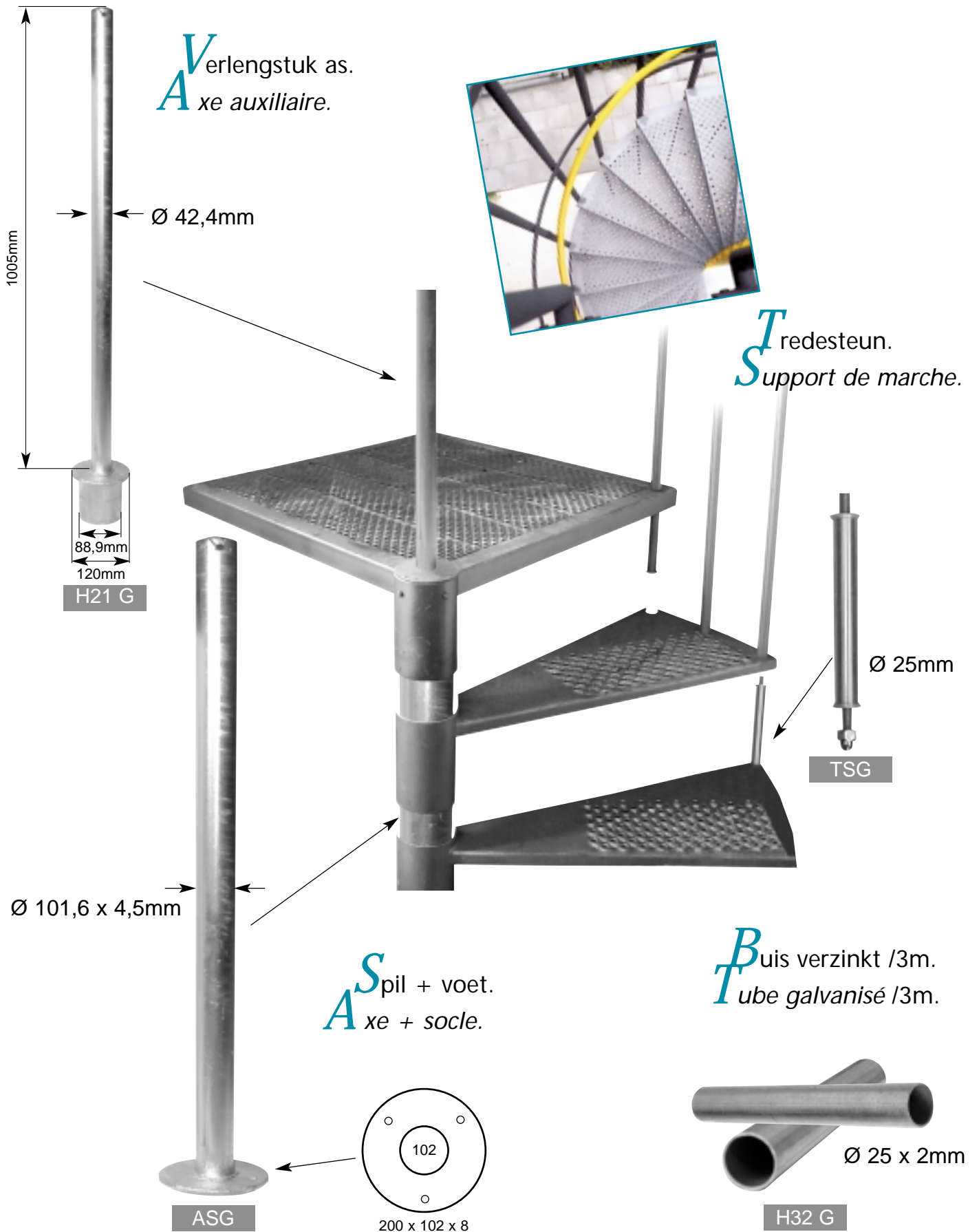


Zonder mof.
Sans manchon.



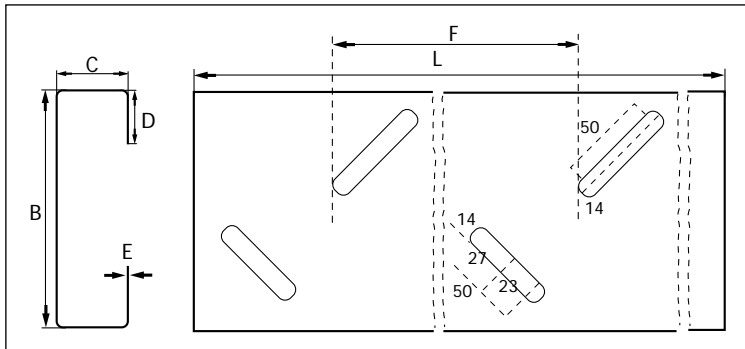
- Diameter naar keuze tot 2000mm.
Diamètre jusqu'à 2000mm.
- Aantrede tussen 20° en 26°.
Giron entre 20° et 26°.
- Treden met mof: mof max. 230mm.
Marches avec manchon: manchon max. 230mm.
- Brut niet gelakt of verzinkt.
Brut - non-galvanisé ou laqué.

ONDERDELEN INDUSTRIELE DRAAITRAPPEN - ELEMENTS POUR ESCALIERS EN COLIMAÇON INDUSTRIELS



VERZINKTE ONDERDELEN VOOR RECHTE TRAPPEN - ELEMENTS ZINGUES POUR ESCALIERS DROITS

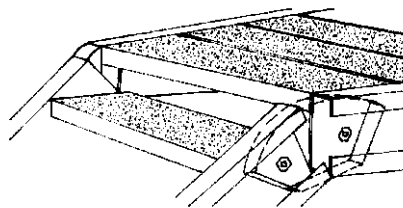
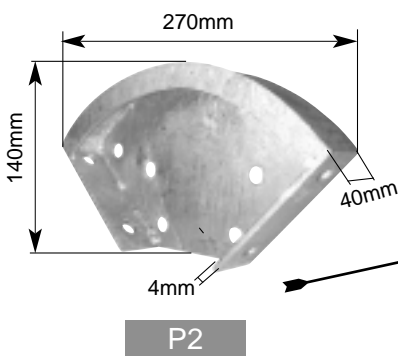
Trapwangen - Limons



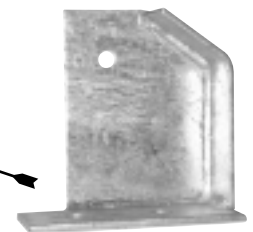
| Art. Nr | B | C | D | E | F | H | T* | L |
|---------|-----|----|----|---|-----|-----|----|---------|
| P5 | 160 | 60 | 35 | 4 | 260 | 180 | 19 | 5000 mm |
| P9/11 | 160 | 50 | 30 | 3 | 280 | 200 | 11 | 3050 mm |
| P9/14 | 160 | 50 | 30 | 3 | 280 | 200 | 14 | 3950 mm |

* T = aantal treden - nombre de marches

Gebogen verbindingsstuk.
Raccord courbé.



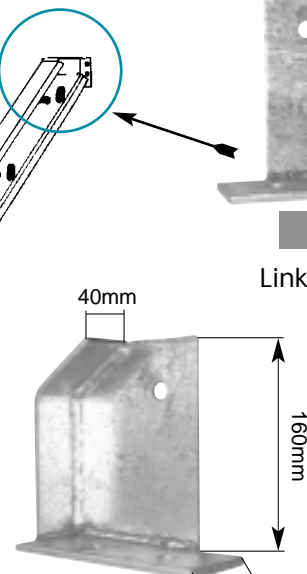
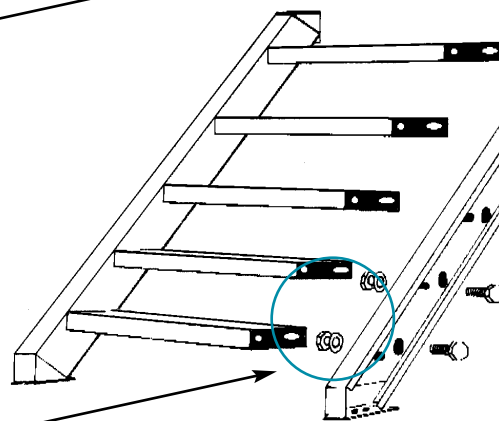
Voetstuk.
Sabot.



P1 L
Links - gauche



IN-MB + RO



P1 R
Rechts - droit

Mekanieke bout inox.
Boulon mécanique inox.

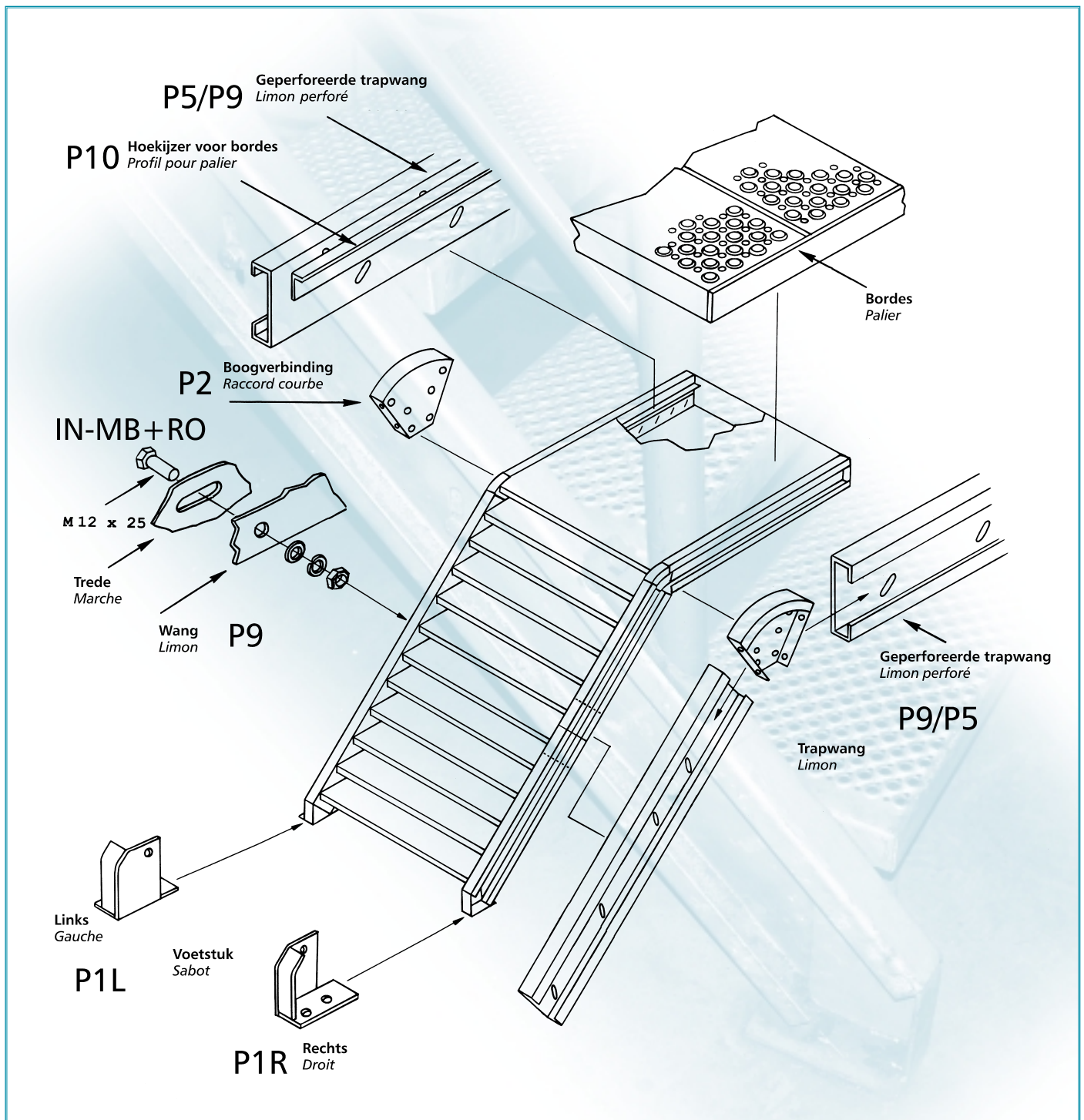
VERZINKTE ONDERDELEN VOOR RECHTE TRAPPEN - ELEMENTS ZINGUES POUR ESCALIERS DROITS

Wij leveren alle elementen die U nodig heeft voor de bouw van uw trappen:

- Trapwangen
- Traptreden
- Bouten, moeren, schijven
- Voetstukken
- Verbindingsstukken

Nous fournissons "à la carte" tous les éléments qui vous sont nécessaires pour la réalisation de votre escalier:

- Limons
- Marches
- Vis, écrous, rondelles
- Sabots
- Raccords



DRAAGSTAVEN - BARRES PORTANTES

| Draagstaven Barres Portantes Tragelastmaß | Overspanning in mm - Portée en mm - Stützweite in mm | | | | | | | | | | | | | | | | | | | | | |
|--|--|-------|-------|-------|-------|------|------|------|------|------|------|------|------|------|------|------|------|------|------|------|------|------|
| | 500 | 600 | 700 | 800 | 900 | 1000 | 1100 | 1200 | 1300 | 1400 | 1500 | 1600 | 1700 | 1800 | 1900 | 2000 | 2100 | 2200 | 2300 | 2400 | 2500 | |
| 40/5 | Q | 13821 | 9598 | 7051 | 5399 | 4266 | 3455 | 2855 | 2399 | 2044 | 1783 | 1536 | 1350 | 1196 | 1066 | 957 | 864 | 783 | 714 | 653 | 600 | 553 |
| | Fq | 0,10 | 0,14 | 0,19 | 0,25 | 0,32 | 0,40 | 0,48 | 0,57 | 0,67 | 0,78 | 0,89 | 1,02 | 1,15 | 1,29 | 1,43 | 1,59 | 1,75 | 1,92 | 2,10 | 2,29 | 2,48 |
| | P | 1440 | 1152 | 960 | 823 | 720 | 640 | 576 | 524 | 480 | 443 | 411 | 384 | 360 | 339 | 320 | 303 | 288 | 274 | 262 | 250 | 240 |
| | Fp | 0,06 | 0,11 | 0,15 | 0,20 | 0,26 | 0,31 | 0,38 | 0,45 | 0,53 | 0,62 | 0,71 | 0,81 | 0,91 | 1,02 | 1,14 | 1,26 | 1,39 | 1,53 | 1,67 | 1,82 | 1,97 |
| 50/2 | Q | 8637 | 5990 | 4406 | 3374 | 2666 | 2159 | 1784 | 1499 | 1278 | 1102 | 960 | 843 | 747 | 666 | 596 | 540 | 490 | 446 | 408 | 375 | 345 |
| | Fq | 0,08 | 0,11 | 0,16 | 0,20 | 0,26 | 0,32 | 0,38 | 0,46 | 0,54 | 0,62 | 0,71 | 0,81 | 0,92 | 1,03 | 1,15 | 1,27 | 1,40 | 1,54 | 1,68 | 1,83 | 1,98 |
| | P | 879 | 703 | 586 | 502 | 440 | 391 | 352 | 320 | 293 | 271 | 251 | 234 | 220 | 207 | 195 | 185 | 176 | 167 | 160 | 153 | 147 |
| | Fp | 0,06 | 0,09 | 0,12 | 0,16 | 0,20 | 0,25 | 0,30 | 0,36 | 0,43 | 0,49 | 0,57 | 0,64 | 0,73 | 0,82 | 0,91 | 1,01 | 1,11 | 1,22 | 1,33 | 1,45 | 1,58 |
| 50/3 | Q | 12960 | 9090 | 6612 | 5063 | 4000 | 3240 | 2678 | 2250 | 1917 | 1653 | 1440 | 1266 | 1121 | 1000 | 898 | 810 | 735 | 669 | 612 | 563 | 518 |
| | Fq | 0,08 | 0,11 | 0,16 | 0,20 | 0,26 | 0,32 | 0,38 | 0,46 | 0,54 | 0,62 | 0,71 | 0,81 | 0,92 | 1,03 | 1,15 | 1,27 | 1,40 | 1,54 | 1,68 | 1,83 | 1,98 |
| | P | 1319 | 1056 | 880 | 754 | 660 | 586 | 528 | 480 | 440 | 406 | 377 | 352 | 330 | 310 | 293 | 278 | 264 | 251 | 240 | 229 | 220 |
| | Fp | 0,06 | 0,09 | 0,12 | 0,16 | 0,20 | 0,25 | 0,30 | 0,36 | 0,43 | 0,49 | 0,57 | 0,64 | 0,73 | 0,82 | 0,91 | 1,01 | 1,11 | 1,22 | 1,33 | 1,45 | 1,58 |
| 50/4 | Q | 17273 | 11995 | 8813 | 6747 | 5331 | 4318 | 3569 | 2999 | 2505 | 2203 | 1919 | 1687 | 1494 | 1333 | 1196 | 1080 | 979 | 892 | 816 | 750 | 691 |
| | Fq | 0,08 | 0,11 | 0,16 | 0,20 | 0,26 | 0,32 | 0,38 | 0,46 | 0,54 | 0,62 | 0,71 | 0,81 | 0,92 | 1,03 | 1,15 | 1,27 | 1,40 | 1,54 | 1,68 | 1,83 | 1,98 |
| | P | 1758 | 1407 | 1172 | 1005 | 879 | 782 | 703 | 639 | 586 | 541 | 502 | 469 | 440 | 414 | 391 | 370 | 352 | 335 | 320 | 306 | 293 |
| | Fp | 0,06 | 0,09 | 0,12 | 0,16 | 0,20 | 0,25 | 0,30 | 0,36 | 0,43 | 0,49 | 0,57 | 0,64 | 0,73 | 0,82 | 0,91 | 1,01 | 1,11 | 1,22 | 1,33 | 1,45 | 1,58 |
| 50/5 | Q | 21597 | 14998 | 11019 | 8436 | 6696 | 5399 | 4462 | 3749 | 3196 | 2755 | 2400 | 2109 | 1868 | 1666 | 1496 | 1350 | 1224 | 1116 | 1021 | 937 | 864 |
| | Fq | 0,08 | 0,11 | 0,16 | 0,20 | 0,26 | 0,32 | 0,38 | 0,46 | 0,54 | 0,62 | 0,71 | 0,81 | 0,92 | 1,03 | 1,15 | 1,27 | 1,40 | 1,54 | 1,68 | 1,83 | 1,98 |
| | P | 2199 | 1759 | 1466 | 1256 | 1099 | 977 | 879 | 800 | 733 | 677 | 628 | 586 | 550 | 517 | 489 | 463 | 440 | 419 | 400 | 382 | 366 |
| | Fp | 0,06 | 0,09 | 0,12 | 0,16 | 0,20 | 0,25 | 0,30 | 0,36 | 0,43 | 0,49 | 0,57 | 0,64 | 0,73 | 0,82 | 0,91 | 1,01 | 1,11 | 1,22 | 1,33 | 1,45 | 1,58 |
| 60/3 | Q | 18662 | 12960 | 9522 | 7290 | 5760 | 4666 | 3896 | 3240 | 2761 | 2390 | 2074 | 1823 | 1614 | 1440 | 1292 | 1166 | 1058 | 964 | 882 | 810 | 746 |
| | Fq | 0,07 | 0,10 | 0,13 | 0,17 | 0,21 | 0,26 | 0,32 | 0,38 | 0,45 | 0,52 | 0,60 | 0,68 | 0,76 | 0,86 | 0,96 | 1,06 | 1,17 | 1,28 | 1,40 | 1,52 | 1,65 |
| | P | 1858 | 1487 | 1239 | 1062 | 929 | 826 | 743 | 676 | 619 | 572 | 531 | 496 | 465 | 437 | 413 | 391 | 372 | 354 | 338 | 323 | 310 |
| | Fp | 0,05 | 0,08 | 0,10 | 0,13 | 0,17 | 0,21 | 0,25 | 0,30 | 0,35 | 0,41 | 0,47 | 0,54 | 0,61 | 0,68 | 0,76 | 0,84 | 0,93 | 1,02 | 1,11 | 1,21 | 1,31 |
| 60/4 | Q | 24883 | 17280 | 12696 | 9720 | 7680 | 6221 | 5141 | 4320 | 3681 | 3174 | 2765 | 2430 | 2153 | 1920 | 1723 | 1555 | 1411 | 1285 | 1176 | 1080 | 995 |
| | Fq | 0,07 | 0,10 | 0,13 | 0,17 | 0,21 | 0,26 | 0,32 | 0,38 | 0,45 | 0,52 | 0,60 | 0,68 | 0,76 | 0,86 | 0,96 | 1,06 | 1,17 | 1,28 | 1,40 | 1,52 | 1,65 |
| | P | 2478 | 1982 | 1652 | 1416 | 1239 | 1101 | 991 | 901 | 826 | 762 | 708 | 661 | 619 | 583 | 551 | 522 | 496 | 472 | 451 | 431 | 413 |
| | Fp | 0,05 | 0,08 | 0,10 | 0,13 | 0,17 | 0,21 | 0,25 | 0,30 | 0,35 | 0,41 | 0,47 | 0,54 | 0,61 | 0,68 | 0,76 | 0,84 | 0,93 | 1,02 | 1,11 | 1,21 | 1,31 |
| 60/5 | Q | 31104 | 21600 | 15869 | 12150 | 9690 | 7776 | 6426 | 5400 | 4601 | 3967 | 3456 | 3038 | 2691 | 2400 | 2154 | 1944 | 1763 | 1607 | 1470 | 1350 | 1244 |
| | Fq | 0,07 | 0,10 | 0,13 | 0,17 | 0,21 | 0,26 | 0,32 | 0,38 | 0,45 | 0,52 | 0,60 | 0,68 | 0,76 | 0,86 | 0,96 | 1,06 | 1,17 | 1,28 | 1,40 | 1,52 | 1,65 |
| | P | 3097 | 2478 | 2065 | 1770 | 1549 | 1377 | 1239 | 1126 | 1032 | 953 | 885 | 826 | 774 | 729 | 688 | 652 | 619 | 590 | 563 | 539 | 516 |
| | Fp | 0,05 | 0,08 | 0,10 | 0,13 | 0,17 | 0,21 | 0,25 | 0,30 | 0,35 | 0,41 | 0,47 | 0,54 | 0,61 | 0,68 | 0,76 | 0,84 | 0,93 | 1,02 | 1,11 | 1,21 | 1,31 |

Roosters en treden -
Grilles et marches

Voor een onberispelijke personendoorgang zal men altijd in het blauwe veld blijven. Hier is de elastische doorbuiging in de belaste toestand niet groter dan 1/200 van de overspanning, met een absoluut maximum van 4mm en dit bij een wandelende puntbelasting van 150 daN geconcentreerd op 200 x 200 mm.

Pour un passage exclusif de personnes il est conseillé de toujours se positionner en zone bleue. La flèche résiduelle sous charge piétonnière n'est pas supérieure à 1/200 de la portée avec un maximum absolu de 4mm et ce pour une charge concentrée de 150 daN sur une surface de 200 x 200 mm.

Voor de rode lijn zal het rooster nog weerstaan aan een enige wandelende puntbelasting van 150 daN, geconcentreerd op een vlak van 200 x 200 mm op de meest ongunstigste plaats, met een maximale doorbuiging van 1/200 van de overspanning.

A cette frontière le caillebotis pourra encore résister à une charge piétonnière unique concentrée de 150 daN sur une surface de 200 x 200 mm aux endroits les plus défavorables avec une flèche résiduelle égale à 1/200 de la portée.

Als bij een verdeelde belasting van 500 daN/m² de maximale doorbuiging 4 mm mag zijn, beveelt Staco aan, de limiet met deze gele lijn aangeduid, aan te houden.

Si sous une charge uniformément répartie au m² de 500 daN la flèche maximale demandée peut être de 4 mm, Staco recommande de se positionner dans la limite requise par cette ligne.

Bij een gelijkverdeelde belasting van 500 daN/m² is de maximale doorbuiging voor deze groene grens maximaal 1/200 van de overspanning.

Sous une charge uniformément répartie au m² de 500 daN la flèche résiduelle maximale à cette frontière est égale à 1/200 de la portée.

DRAAGSTAVEN - BARRES PORTANTES

| Draagstaven Barres Portantes Tragstabmaß | Overspanning in mm - Portée en mm - Stützweite in mm | | | | | | | | | | | | | | | | | | | | | |
|---|--|-------|-------|------|------|------|------|------|------|------|------|------|------|------|------|------|------|------|------|------|------|------|
| | 500 | 600 | 700 | 800 | 900 | 1000 | 1100 | 1200 | 1300 | 1400 | 1500 | 1600 | 1700 | 1800 | 1900 | 2000 | 2100 | 2200 | 2300 | 2400 | 2500 | |
| 20/2 | Q | 1839 | 1277 | 938 | 718 | 567 | 460 | 380 | 319 | 272 | 235 | 204 | 180 | 159 | 142 | 127 | 115 | 104 | 95 | 87 | 80 | 74 |
| | Fq | 0,20 | 0,29 | 0,39 | 0,51 | 0,64 | 0,79 | 0,96 | 1,14 | 1,34 | 1,56 | 1,79 | 2,03 | 2,29 | 2,57 | 2,87 | 3,17 | 3,50 | 3,84 | 4,20 | 4,57 | 4,96 |
| | P | 179 | 143 | 119 | 102 | 89 | 79 | 71 | 65 | 60 | 55 | 51 | 48 | 45 | 42 | 40 | 38 | 36 | 34 | 32 | 31 | 30 |
| | Fp | 0,16 | 0,23 | 0,31 | 0,40 | 0,51 | 0,63 | 0,76 | 0,91 | 1,06 | 1,23 | 1,42 | 1,61 | 1,82 | 2,04 | 2,27 | 2,52 | 2,78 | 3,05 | 3,34 | 3,63 | 3,94 |
| 20/3 | Q | 2785 | 1920 | 1411 | 1080 | 853 | 691 | 571 | 480 | 409 | 353 | 307 | 270 | 239 | 213 | 191 | 173 | 157 | 143 | 131 | 120 | 111 |
| | Fq | 0,20 | 0,29 | 0,39 | 0,51 | 0,64 | 0,79 | 0,96 | 1,14 | 1,34 | 1,56 | 1,79 | 2,03 | 2,29 | 2,57 | 2,87 | 3,17 | 3,50 | 3,84 | 4,20 | 4,57 | 4,96 |
| | P | 269 | 215 | 179 | 154 | 134 | 119 | 107 | 98 | 90 | 83 | 77 | 72 | 67 | 63 | 60 | 57 | 54 | 51 | 49 | 47 | 45 |
| | Fp | 0,16 | 0,23 | 0,31 | 0,40 | 0,51 | 0,63 | 0,76 | 0,91 | 1,06 | 1,23 | 1,42 | 1,61 | 1,82 | 2,04 | 2,27 | 2,52 | 2,78 | 3,05 | 3,34 | 3,63 | 3,94 |
| 25/2 | Q | 2875 | 1997 | 1467 | 1123 | 887 | 719 | 594 | 499 | 425 | 367 | 319 | 281 | 249 | 222 | 199 | 180 | 163 | 149 | 136 | 125 | 115 |
| | Fq | 0,16 | 0,23 | 0,31 | 0,41 | 0,51 | 0,63 | 0,77 | 0,91 | 1,07 | 1,24 | 1,43 | 1,63 | 1,83 | 2,06 | 2,29 | 2,54 | 2,80 | 3,07 | 3,36 | 3,66 | 3,97 |
| | P | 277 | 222 | 185 | 158 | 139 | 123 | 111 | 101 | 92 | 85 | 79 | 74 | 69 | 65 | 62 | 58 | 55 | 53 | 50 | 48 | 46 |
| | Fp | 0,13 | 0,18 | 0,25 | 0,32 | 0,41 | 0,50 | 0,61 | 0,72 | 0,85 | 0,99 | 1,13 | 1,29 | 1,46 | 1,63 | 1,82 | 2,02 | 2,22 | 2,44 | 2,67 | 2,91 | 3,15 |
| 25/3 | Q | 4313 | 2965 | 2201 | 1685 | 1331 | 1078 | 891 | 749 | 638 | 550 | 479 | 421 | 373 | 333 | 299 | 270 | 245 | 223 | 204 | 187 | 173 |
| | Fq | 0,16 | 0,23 | 0,31 | 0,41 | 0,51 | 0,63 | 0,77 | 0,91 | 1,07 | 1,24 | 1,43 | 1,63 | 1,83 | 2,06 | 2,29 | 2,54 | 2,80 | 3,07 | 3,36 | 3,66 | 3,97 |
| | P | 416 | 332 | 277 | 237 | 208 | 185 | 166 | 151 | 139 | 128 | 119 | 111 | 104 | 98 | 92 | 87 | 83 | 79 | 76 | 72 | 69 |
| | Fp | 0,13 | 0,18 | 0,25 | 0,32 | 0,41 | 0,50 | 0,61 | 0,72 | 0,85 | 0,99 | 1,13 | 1,29 | 1,46 | 1,63 | 1,82 | 2,02 | 2,22 | 2,44 | 2,67 | 2,91 | 3,15 |
| 30/2 | Q | 4147 | 2880 | 2116 | 1620 | 1280 | 1037 | 857 | 720 | 613 | 529 | 461 | 405 | 359 | 320 | 287 | 259 | 235 | 214 | 196 | 180 | 166 |
| | Fq | 0,13 | 0,19 | 0,26 | 0,34 | 0,43 | 0,53 | 0,64 | 0,76 | 0,89 | 1,04 | 1,19 | 1,35 | 1,53 | 1,71 | 1,91 | 2,12 | 2,33 | 2,56 | 2,80 | 3,05 | 3,31 |
| | P | 396 | 317 | 264 | 226 | 198 | 176 | 158 | 144 | 132 | 122 | 113 | 106 | 99 | 93 | 88 | 83 | 79 | 75 | 72 | 69 | 66 |
| | Fp | 0,11 | 0,15 | 0,21 | 0,27 | 0,34 | 0,42 | 0,51 | 0,60 | 0,71 | 0,82 | 0,94 | 1,07 | 1,21 | 1,36 | 1,52 | 1,68 | 1,85 | 2,03 | 2,22 | 2,42 | 2,63 |
| 30/3 | Q | 6221 | 4320 | 3174 | 2430 | 1920 | 1555 | 1285 | 1080 | 920 | 793 | 691 | 608 | 538 | 480 | 431 | 389 | 353 | 321 | 294 | 270 | 249 |
| | Fq | 0,13 | 0,19 | 0,26 | 0,34 | 0,43 | 0,53 | 0,64 | 0,76 | 0,89 | 1,04 | 1,19 | 1,35 | 1,53 | 1,71 | 1,91 | 2,12 | 2,33 | 2,56 | 2,80 | 3,05 | 3,31 |
| | P | 594 | 475 | 396 | 340 | 297 | 264 | 238 | 216 | 196 | 183 | 170 | 158 | 149 | 140 | 132 | 125 | 119 | 113 | 108 | 103 | 99 |
| | Fp | 0,11 | 0,15 | 0,21 | 0,27 | 0,34 | 0,42 | 0,51 | 0,60 | 0,71 | 0,82 | 0,94 | 1,07 | 1,21 | 1,36 | 1,52 | 1,68 | 1,85 | 2,03 | 2,22 | 2,42 | 2,63 |
| 30/4 | Q | 8294 | 5760 | 4232 | 3240 | 2560 | 2074 | 1714 | 1440 | 1227 | 1058 | 922 | 810 | 718 | 640 | 574 | 518 | 470 | 428 | 392 | 360 | 332 |
| | Fq | 0,13 | 0,19 | 0,26 | 0,34 | 0,43 | 0,53 | 0,64 | 0,76 | 0,89 | 1,04 | 1,19 | 1,35 | 1,53 | 1,71 | 1,91 | 2,12 | 2,33 | 2,56 | 2,80 | 3,05 | 3,31 |
| | P | 792 | 634 | 528 | 453 | 396 | 352 | 317 | 288 | 264 | 244 | 226 | 211 | 198 | 186 | 176 | 167 | 158 | 151 | 144 | 138 | 132 |
| | Fp | 0,11 | 0,15 | 0,21 | 0,27 | 0,34 | 0,42 | 0,51 | 0,60 | 0,71 | 0,82 | 0,94 | 1,07 | 1,21 | 1,36 | 1,52 | 1,68 | 1,85 | 2,03 | 2,22 | 2,42 | 2,63 |
| 30/5 | Q | 10368 | 7200 | 5290 | 4050 | 3200 | 2592 | 2142 | 1800 | 1534 | 1322 | 1152 | 1013 | 897 | 800 | 718 | 648 | 585 | 536 | 490 | 450 | 415 |
| | Fq | 0,13 | 0,19 | 0,26 | 0,34 | 0,43 | 0,53 | 0,64 | 0,76 | 0,89 | 1,04 | 1,19 | 1,35 | 1,53 | 1,71 | 1,91 | 2,12 | 2,33 | 2,56 | 2,80 | 3,05 | 3,31 |
| | P | 990 | 792 | 660 | 566 | 495 | 440 | 396 | 360 | 330 | 305 | 283 | 264 | 248 | 233 | 220 | 208 | 198 | 189 | 180 | 172 | 165 |
| | Fp | 0,11 | 0,15 | 0,21 | 0,27 | 0,34 | 0,42 | 0,51 | 0,60 | 0,71 | 0,82 | 0,94 | 1,07 | 1,21 | 1,36 | 1,52 | 1,68 | 1,85 | 2,03 | 2,22 | 2,42 | 2,63 |
| 35/2 | Q | 5640 | 3917 | 2878 | 2203 | 1741 | 1410 | 1165 | 979 | 834 | 719 | 627 | 551 | 488 | 435 | 391 | 353 | 320 | 291 | 267 | 245 | 226 |
| | Fq | 0,11 | 0,16 | 0,22 | 0,29 | 0,37 | 0,45 | 0,55 | 0,65 | 0,77 | 0,89 | 1,02 | 1,16 | 1,31 | 1,47 | 1,64 | 1,81 | 2,00 | 2,20 | 2,40 | 2,61 | 2,83 |
| | P | 533 | 427 | 356 | 306 | 267 | 237 | 213 | 194 | 178 | 164 | 152 | 142 | 133 | 126 | 119 | 112 | 107 | 102 | 97 | 93 | 89 |
| | Fp | 0,09 | 0,13 | 0,18 | 0,23 | 0,29 | 0,36 | 0,44 | 0,52 | 0,61 | 0,70 | 0,81 | 0,92 | 1,04 | 1,17 | 1,30 | 1,44 | 1,59 | 1,74 | 1,91 | 2,08 | 2,25 |
| 35/3 | Q | 8460 | 5875 | 4316 | 3305 | 2611 | 2115 | 1748 | 1469 | 1252 | 1079 | 940 | 826 | 732 | 653 | 586 | 529 | 480 | 437 | 400 | 367 | 338 |
| | Fq | 0,11 | 0,16 | 0,22 | 0,29 | 0,37 | 0,45 | 0,55 | 0,65 | 0,77 | 0,89 | 1,02 | 1,16 | 1,31 | 1,47 | 1,64 | 1,81 | 2,00 | 2,20 | 2,40 | 2,61 | 2,83 |
| | P | 800 | 640 | 533 | 457 | 400 | 356 | 320 | 291 | 267 | 246 | 229 | 213 | 200 | 188 | 178 | 168 | 160 | 152 | 145 | 139 | 133 |
| | Fp | 0,09 | 0,13 | 0,18 | 0,23 | 0,29 | 0,36 | 0,44 | 0,52 | 0,61 | 0,70 | 0,81 | 0,92 | 1,04 | 1,17 | 1,30 | 1,44 | 1,59 | 1,74 | 1,91 | 2,08 | 2,25 |
| 40/2 | Q | 7368 | 5117 | 3759 | 2878 | 2274 | 1842 | 1522 | 1279 | 1090 | 940 | 819 | 720 | 637 | 569 | 510 | 461 | 418 | 381 | 348 | 320 | 295 |
| | Fq | 0,10 | 0,14 | 0,19 | 0,25 | 0,32 | 0,40 | 0,48 | 0,57 | 0,67 | 0,78 | 0,89 | 1,02 | 1,15 | 1,29 | 1,43 | 1,59 | 1,75 | 1,92 | 2,10 | 2,29 | 2,48 |
| | P | 691 | 553 | 461 | 395 | 345 | 307 | 276 | 251 | 230 | 213 | 197 | 184 | 173 | 163 | 154 | 145 | 138 | 132 | 126 | 120 | 115 |
| | Fp | 0,08 | 0,11 | 0,15 | 0,20 | 0,26 | 0,31 | 0,38 | 0,45 | 0,53 | 0,62 | 0,71 | 0,81 | 0,91 | 1,02 | 1,14 | 1,26 | 1,39 | 1,53 | 1,67 | 1,82 | 1,97 |
| 40/3 | Q | 11059 | 7680 | 5642 | 4320 | 3413 | 2765 | 2285 | 1920 | 1636 | 1411 | 1229 | 1080 | 957 | 853 | 766 | 691 | 627 | 571 | 523 | 480 | 442 |
| | Fq | 0,10 | 0,14 | 0,19 | 0,25 | 0,32 | 0,40 | 0,48 | 0,57 | 0,67 | 0,78 | 0,89 | 1,02 | 1,15 | 1,29 | 1,43 | 1,59 | 1,75 | 1,92 | 2,10 | 2,29 | 2,48 |
| | P | 1037 | 829 | 691 | 592 | 518 | 461 | 415 | 377 | 346 | 319 | 296 | 276 | 259 | 244 | 230 | 218 | 207 | 197 | 189 | 180 | 173 |
| | Fp | 0,08 | 0,11 | 0,15 | 0,20 | 0,26 | 0,31 | 0,38 | 0,45 | 0,53 | 0,62 | 0,71 | 0,81 | 0,91 | 1,02 | 1,14 | 1,26 | 1,39 | 1,53 | 1,67 | 1,82 | 1,97 |
| 40/4 | Q | 14736 | 10234 | 7519 | 5756 | 4548 | 3684 | 3045 | 2558 | 2180 | 1880 | 1637 | 1439 | 1275 | 1137 | 1021 | 921 | 835 | 761 | 696 | 640 | 589 |
| | Fq | 0,10 | 0,14 | 0,19 | 0,25 | 0,32 | 0,40 | 0,48 | 0,57 | 0,67 | 0,78 | 0,89 | 1,02 | 1,15 | 1,29 | 1,43 | 1,59 | 1,75 | 1,92 | 2,10 | 2,28 | 2,48 |
| | P | 1382 | 1105 | 921 | 789 | 691 | 614 | 553 | 502 | 461 | 425 | 395 | 368 | 345 | 325 | 307 | 291 | 276 | 263 | 251 | 240 | 230 |
| | Fp | 0,08 | 0,11 | 0,15 | 0,20 | 0,25 | 0,31 | 0,38 | 0,45 | 0,53 | 0,62 | 0,71 | 0,81 | 0,91 | 1,02 | 1,14 | 1,26 | 1,39 | 1,53 | 1,67 | 1,82 | 1,97 |

Legende

Q = De gelijkverdeelde belasting (Q) in daN/m² - Charge uniformément répartie au m²

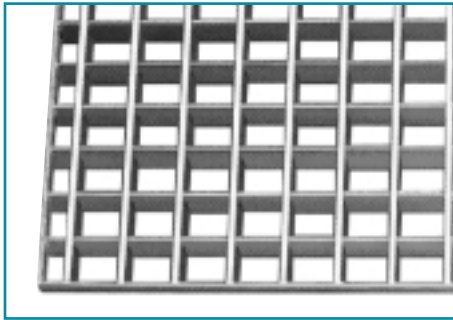
Fq = De doorbuiging (Fq) in cm bij de belasting (Q) - Flèche en cm sous cette charge

P = De puntbelasting (P) in het midden van de rooster in daN op een oppervlak van 200 x 200mm geconcentreerd - Charge concentrée au centre de la grille sur une surface de 200 x 200mm

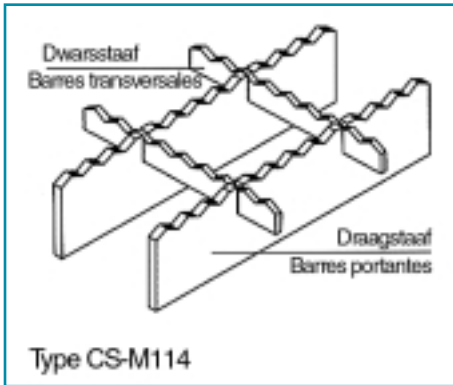
Fp = De doorbuiging (Fp) in cm bij de belasting (P) - Flèche en cm sous cette charge

STACO ROOSTERS EN TREDEN

STACO GRILLES ET MARCHES



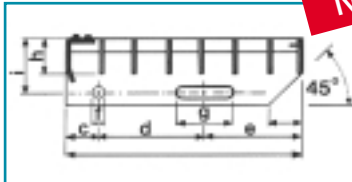
| INDUSTRIEROOSTERS Maaswijdte 35 x 33 Type CS CAILLEBOTIS STANDARDS POUR L'INDUSTRIE Mailles 35 x33 Type CS | | | |
|---|---------------|----------------|----------------|
| Draagstaven hoogte x dikte Barres portants hauteur x épaisseur | 25 x 2 | 30 x 2 | 30 x 3 |
| Afmetingen van de roosters Dimensions des caillebotis | ST 500 x 350 | ST 1000 x 500 | ST 1500 x 500 |
| | ST 500 x 1000 | ST 1000 x 600 | ST 1500 x 600 |
| | ST 600 x 400 | ST 1000 x 800 | ST 1500 x 800 |
| | ST 600 x 600 | ST 1000 x 1000 | ST 1500 x 1000 |
| | ST 600 x 1000 | ST 1100 x 1000 | |
| | ST 700 x 1000 | ST 1200 x 500 | |
| | ST 750 x 1000 | ST 1200 x 600 | |
| | ST 800 x 500 | ST 1200 x 800 | |
| | ST 800 x 800 | ST 1200 x 1000 | |
| | ST 800 x 1000 | ST 1250 x 1000 | |
| | ST 900 x 500 | | |
| | ST 900 x 1000 | | |
| | ST 1000 x 400 | | |
| | ST 1000 x 500 | | |
| | ST 1000 x 600 | | |
| ST 1000 x 1000 | | | |



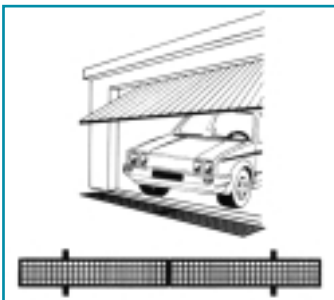
**NIEUW
NOUVEAU**

| Maaswijdte 35 x 33 Type CS-M114 Mailles 35 x33 Type CS-M114 | | | |
|---|--------|---------------------------------|--------|
| Draagstaven hoogte x dikte Barres portants hauteur x épaisseur | 25 x 2 | 30 x 2 | 30 x 3 |
| Afmetingen van de roosters Dimensions des caillebotis | - | ST 800 x 1000 ST 1000 x 1000 | - |

**NIEUW
NOUVEAU**



| TREDEN maaswijdte 33 x 33 Type C-M114 MARCHES mailles 33 x 33 Type C-M114 | | | | | | | | |
|--|--|----|-----|----|----|----|----|----|
| Afmetingen lengte x breedte Dimensions longueur x largeur | Draagstaven hoogte x dikte Barres portantes hauteur x épaisseur | C | D | E | F | G | H | I |
| ST 800 x 230 | C 30 x 2 | 30 | 130 | 70 | 14 | 54 | 30 | 45 |
| ST 1000 x 230 | C 40 x 2 | 30 | 130 | 70 | 14 | 54 | 40 | 55 |



| ROOSTERS voor garage inrit (met inlegraam) Maaswijdte 33 x 33 Type C CAILLEBOTIS pour entrée de garage (avec cadre) Mailles 33 x 33 Type C | | |
|---|--|---|
| Buitenmaat van de kaders Dimensions extérieures des cadres | Draagstaven hoogte x dikte Barres portantes hauteur x épaisseur | Kaders in hoekijzer Cadres en cornière |
| ST 240 x 1000 | 25 x 3 | 30 x 30 x 3 |
| ST 240 x 1200 | 25 x 3 | 30 x 30 x 3 |
| ST 240 x 2000 | 25 x 3 | 30 x 30 x 3 |
| ST 240 x 2400 | 25 x 3 | 30 x 30 x 3 |

Roosters en treden -
Grilles et marches

Belangrijk - Important

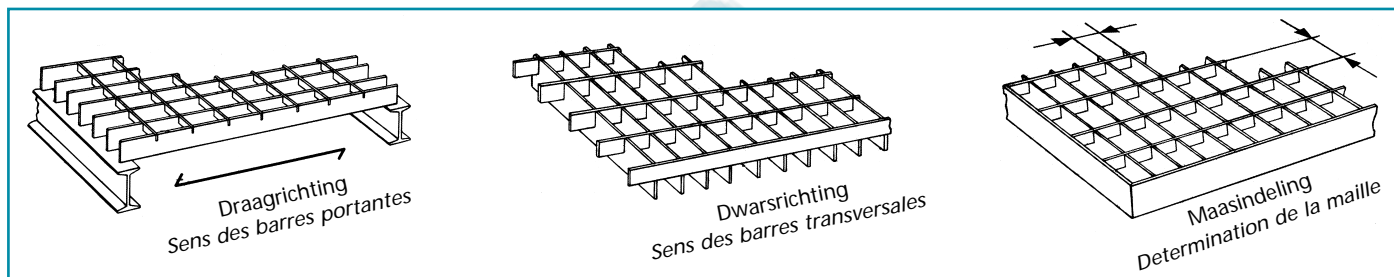
De standaardroosters en garageroosters zijn verkrijgbaar met of zonder kader. De afmetingen van de roosters zijn in beide richtingen steeds een 10mm korter dan de afmetingen van de kaders.

Les caillebotis standards et caillebotis pour garage sont disponibles avec ou sans cadre. Les dimensions des caillebotis sont 10mm plus petites que la dimension des cadres et ceci de chaque côté.

STACO ROOSTERS EN TREDEN VERZINKT

STACO GRILLES ET MARCHES ZINGUES

STACO®



Draagstaven

Dit zijn de staven, die de last opnemen en daarom aan weerszijden zijn ondersteund.
Deze afmeting wordt steeds eerst aangeduid.

Barres portantes

*Fer plat, feuillard posé sur champ entre les appuis supportant la charge.
La dimension des barres portantes est toujours spécifiée en premier lieu.*

Dwarsstaven

Deze staven verbinden de draagstaven.

Barres transversales

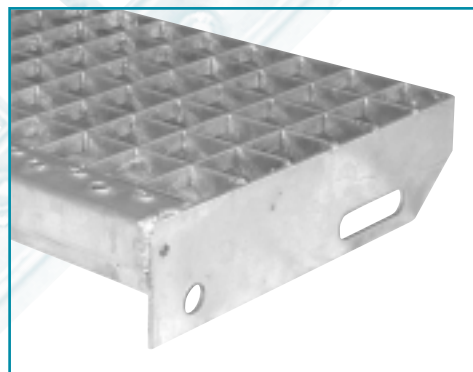
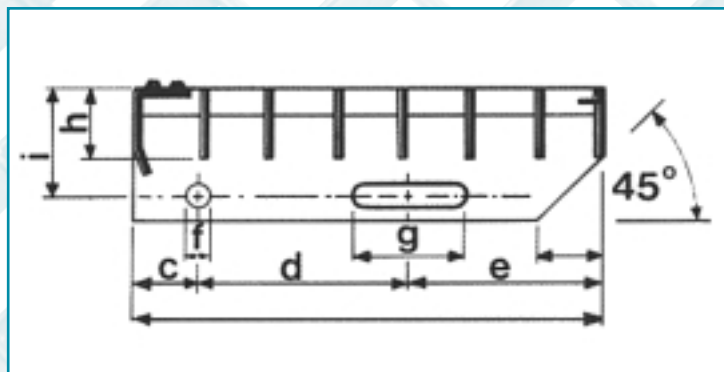
Fer plat, feuillard assurant la liaison des barres portantes.

Maasindeling

De maaswijdte is de afstand tussen de draagstaven en de dwarsstaven van het middelpunt naar middelpunt en in deze volgorde opgegeven.

Détermination de la maille

Espace compris d'axe en axe entre les barres portantes et les barres transversales.



STANDAARDTRAPTREDEN Maaswijdte 33 x 33 Type C

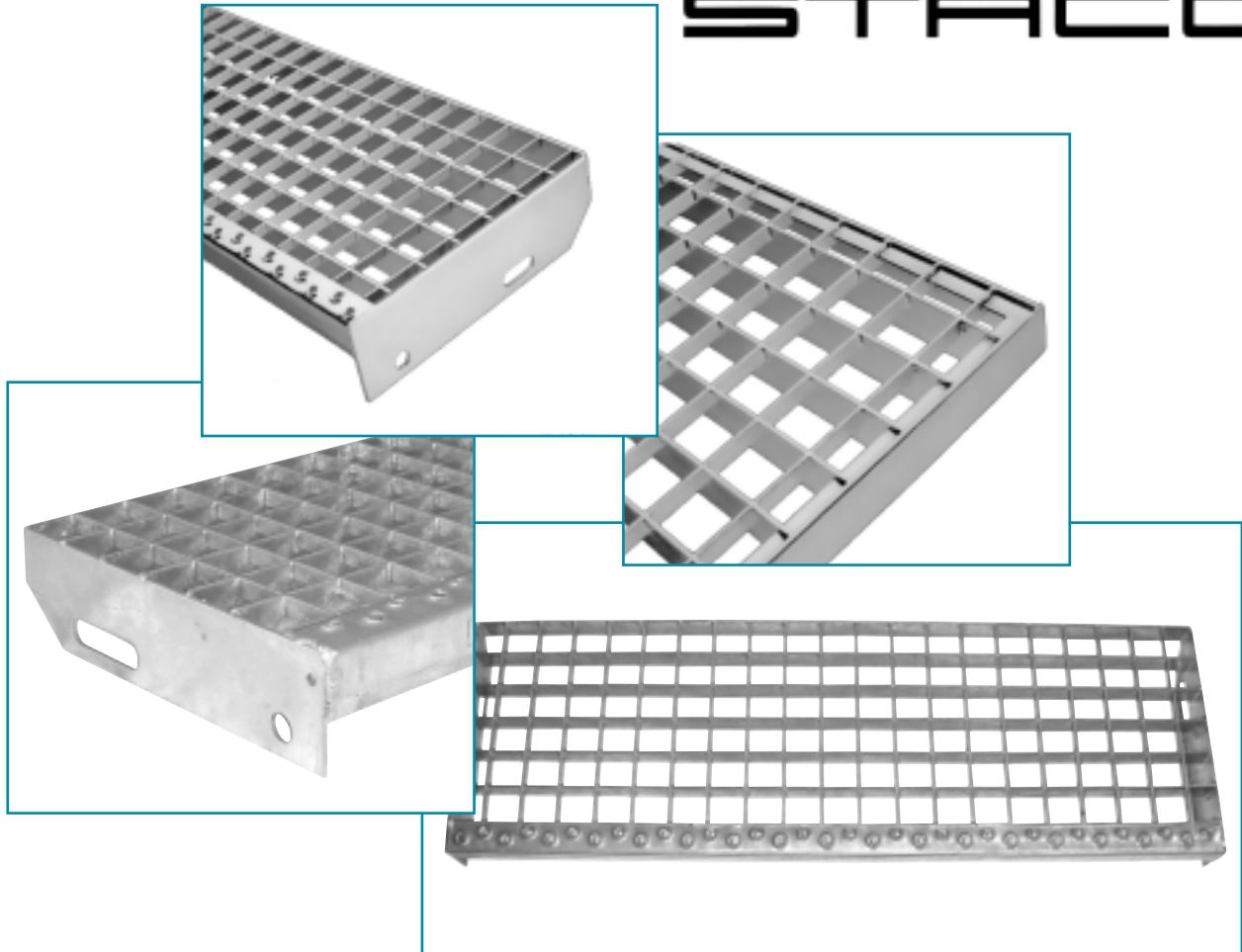
MARCHES STANDARDS Mailles 33 x 33 Type C

| Afmetingen lengte x breedte <i>Dimensions longueur x largeur</i> | Draagstaven hoogte x dikte <i>Barres portantes hauteur x épaisseur</i> | C | D | E | F | G | H | I |
|--|--|----|-----|----|----|----|----|----|
| ST 600 x 200 | C 25 x 2 | 30 | 100 | 70 | 14 | 54 | 25 | 45 |
| ST 700 x 230 | C 30 x 2 | 30 | 130 | 70 | 14 | 54 | 30 | 45 |
| ST 800 x 230 | C 30 x 2 | 30 | 130 | 70 | 14 | 54 | 30 | 45 |
| ST 900 x 230 | C 40 x 2 | 30 | 130 | 70 | 14 | 54 | 40 | 55 |
| ST 1000 x 230 | C 40 x 2 | 30 | 130 | 70 | 14 | 54 | 40 | 55 |
| ST 1200 x 230 | C 40 x 2 | 30 | 130 | 70 | 14 | 54 | 40 | 55 |
| ST 600 x 240 | C 25 x 2 | 35 | 120 | 85 | 14 | 54 | 25 | 55 |
| ST 800 x 270 | C 30 x 2 | 35 | 150 | 85 | 14 | 54 | 30 | 55 |
| ST 1000 x 270 | C 40 x 2 | 35 | 150 | 85 | 14 | 54 | 40 | 55 |

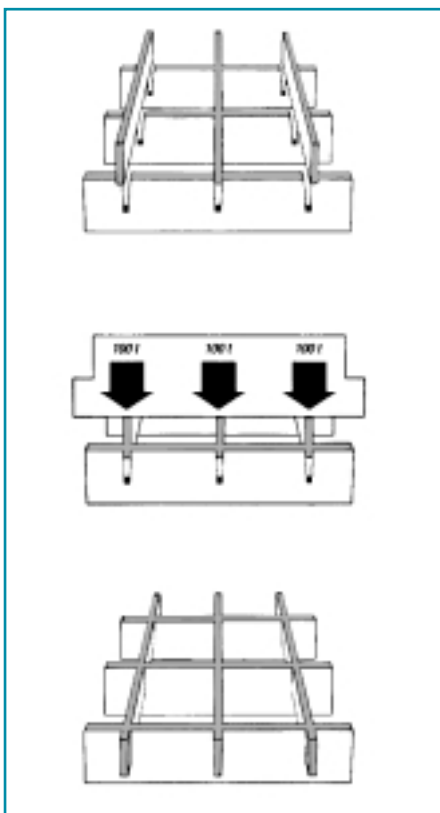
STACO ROOSTERS EN TREDEN

STACO GRILLES ET MARCHES

STACO®



Roosters en treden -
Grilles et marches



Constructieprincipe

In de draagstaven worden op gelijke afstanden van mekaar gleufjes gestanst.

Hierin worden de dwarsstaven, die iets dikker zijn dan de gleufopeningen, onder hoge druk geperst.

Aan deze sterke druk danken de geperste roosters hun hoge stabiliteit en zijn ze geschikt om:

1. verder te verwerken zoals het verzagen naar de gevraagde vorm.
2. het vermijden van ratelen en rammelen van de roosters op hun onderstructuur.

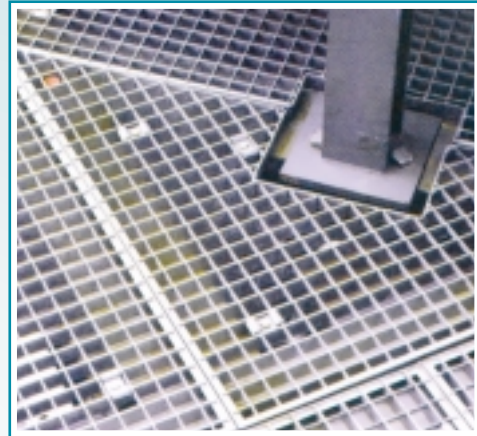
Principe de fabrication

Dans les barres portantes sont estampées à intervalles réguliers de petites encoches dans lesquelles sont pressées à forte intensité les barres transversales.

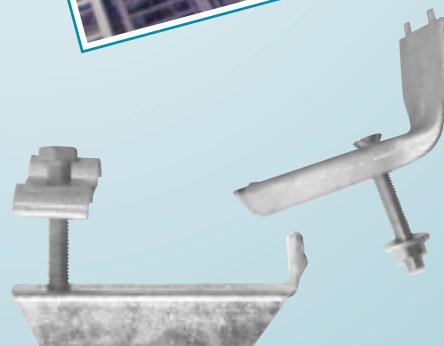
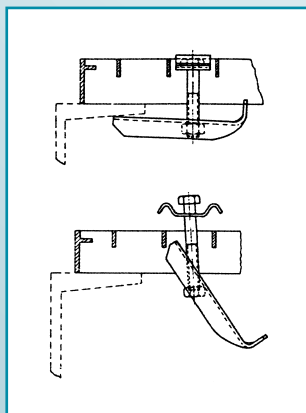
1. Grâce à cette forte pression les grilles ont une très bonne stabilité et sont préparées à être façonnées de coupes à mesures et formes requises.
2. Ce procédé permet également de minimiser le ballotement des caillebotis sur leur structure métallique.

STACO ROOSTERS EN TREDEN STACO GRILLES ET MARCHES

*T*oepassingsvoorbeelden.
*E*xemples.



*S*taandaardroosters en treden op maat.
*C*aillebotis standards et marches sur mesure.

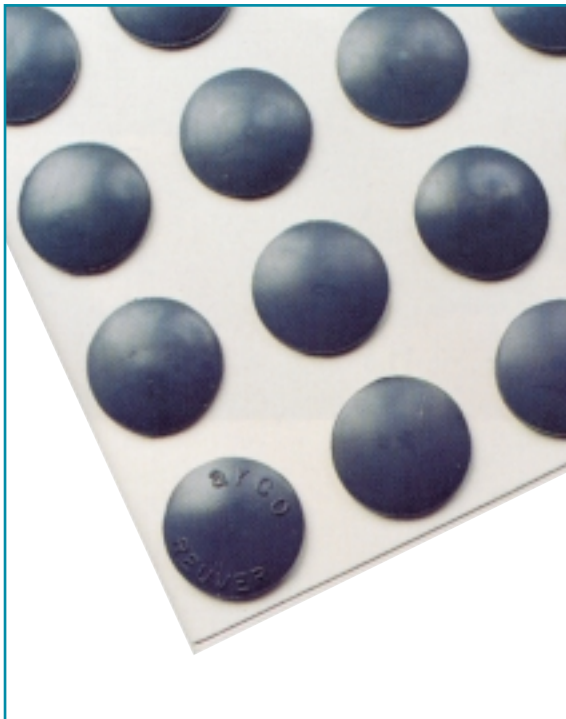


ST KLEM

STACO[®]

ROOSTERS EN TREDEN TYPE ARCO-PERFO

GRILLES ET MARCHES TYPE ARCO-PERFO



Type APD 2-50 (2mm plaat)
Type APD 3-50 (3mm plaat)

Rechte treden en spiltreden in staal en aluminium in 3mm en RVS enkel in 2mm. Vlakke perforatie \varnothing 14mm van middelpunt naar middelpunt 50mm. Geschikt voor toepassing van rubber doppen. Verschillende kleuren zijn mogelijk.

Type APD 2-50 (tôle de 2mm)
Type APD 3-50 (tôle de 3mm)

Marches rectangulaires et trapézoïdales en acier et aluminium en 3mm et acier inoxydable uniquement en 2mm. Perforation simple de diamètre 14mm, 50mm de centre à centre. Convient pour l'adaptation de bouchons en caoutchouc. Des différentes couleurs sont possibles.

Spil- en wenteltreden

Arco-Perfo spil- en wenteltreden zijn leverbaar in alle AP- en APD types (APD voor toepassing met rubber doppen).
Leverbaar als aanlastrede of met aangelaste bus, met- of zonder leuninggaten.
Uitgevoerd in staal of staal verzinkt.

Marches pour escaliers tournants et en colimaçon

Les marches pour escaliers tournants et en colimaçon Arco-Perfo sont livrables dans tous les types AP et APD (APD pour adaptation de bouchons en caoutchouc).
Livrables comme marches à souder ou avec âme centrale, avec ou sans trous pour la rampe.
Exécution en acier ou acier galvanisé.



ROOSTERS EN TREDEN TYPE ARCO-PERFO GRILLES ET MARCHES TYPE ARCO-PERFO



Type AP 2-50/ZAW (2mm plaat)
Type AP 3-50/ZAW (3mm plaat)

Rechte treden en spiltreden in staal en aluminium
in 3mm en RVS enkel in 2mm.
Anti-slipperforatie \varnothing 14mm van middelpunt naar
middelpunt 50mm, hoog 5mm.

Type AP 2-50/ZAW (tôle de 2mm)
Type AP 3-50/ZAW (tôle de 3mm)

*Marches rectangulaires et trapézoïdales en acier
et aluminium en 3mm et acier inoxydable
uniquement en 2mm.
Perforations anti-dérapantes de 14mm de diamètre,
50mm de centre à centre, hauteur 5mm.*



MAW= Afwateringsperforatie - *Trous d'évacuation d'eau - Drainage.*

ZAW= Zonder afwateringsperforatie - *sans trous d'évacuation d'eau.*

Alle types zijn leverbaar zonder afwateringsperforatie. Bovenstaande roostertypen voldoen aan de internationaal geldende veiligheidseisen: een kogel van \varnothing 15mm valt niet door het rooster.

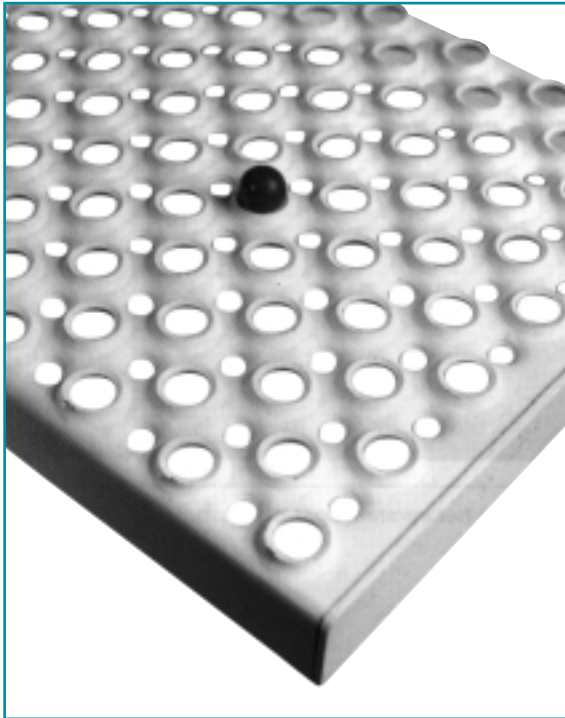
Tous les types sont livrables sans trous d'évacuation d'eau. Les modèles ci-dessus satisfont aux règles internationales de sécurité: une bille de 15mm ne traverse pas la grille.

ROOSTERS EN TREDEN TYPE ARCO-PERFO

GRILLES ET MARCHES TYPE ARCO-PERFO



Andere types leverbaar met leveringstermijn.
Autres types sur demande.



Type AP 2-40/MAW (2mm plaat)
Type AP 3-40/MAW (3mm plaat)

Rechte treden en spiltreden in staal en aluminium in 3mm en RVS (alleen 2mm).
Anti-slipperforatie \varnothing 14mm van middelpunt naar middelpunt 40mm, hoog 5mm.
Afwateringsperforatie \varnothing 8mm van middelpunt naar middelpunt 40mm, diep 5mm.

Type AP 2-40/MAW (tôle de 2mm)
Type AP 3-40/MAW (tôle de 3mm)

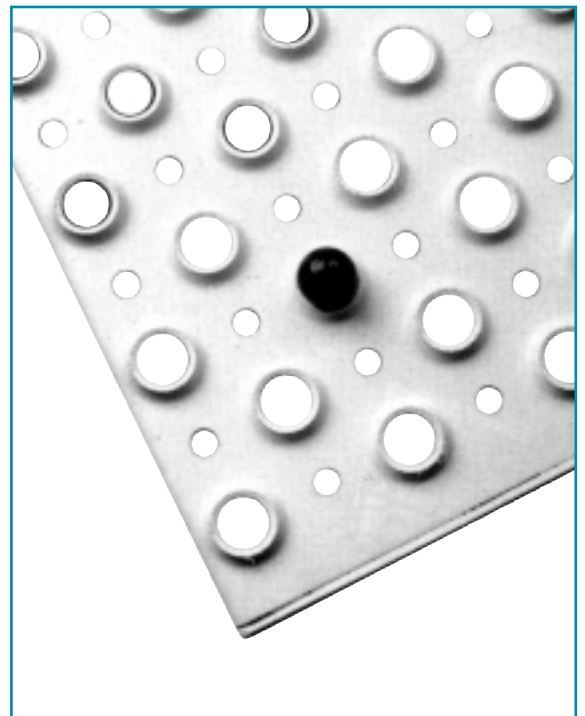
*Marches rectangulaires et trapézoïdales en acier et aluminium en 3mm et acier inoxydable uniquement en 2mm.
Perforations anti-dérapantes de 14mm de diamètre, 40mm de centre à centre, hauteur 5mm.
Trous d'évacuation d'eau de diamètre 8mm, 40mm de centre à centre, profondeur 5mm.*

Type AP 2-50/MAW (2mm plaat)
Type AP 3-50/MAW (3mm plaat)

Rechte treden en spiltreden in staal en aluminium in 3mm en RVS in 2mm).
Anti-slipperforatie \varnothing 14mm van middelpunt naar middelpunt 50mm, hoog 5mm.
Afwateringsperforatie \varnothing 8mm van middelpunt naar middelpunt 50mm, diep 0mm.

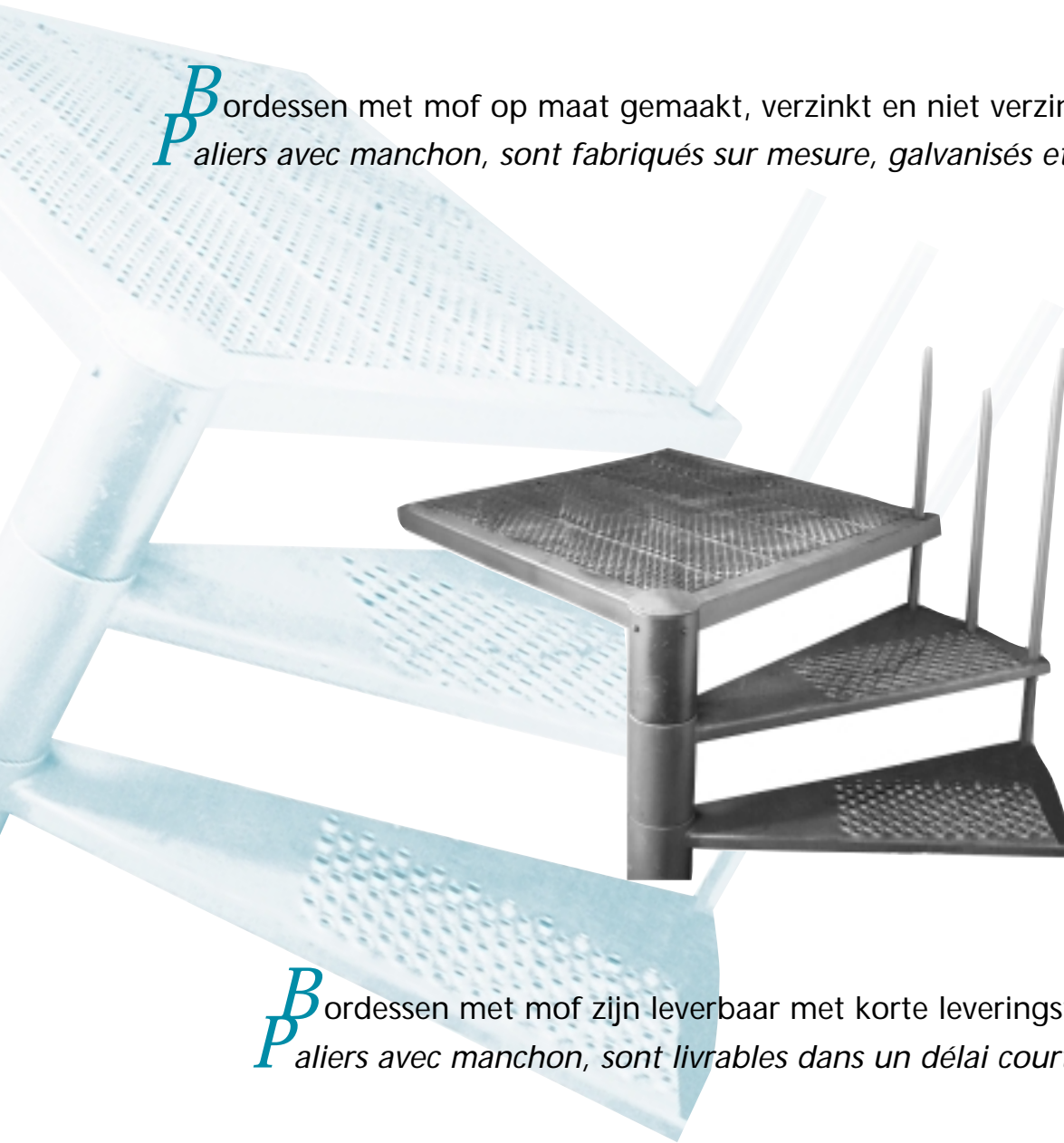
Type AP 2-50/MAW (tôle de 2mm)
Type AP 3-50/MAW (tôle de 3mm)

*Marches rectangulaires et trapézoïdales en acier et aluminium en 3mm et acier inoxydable uniquement en 2mm.
Perforations anti-dérapantes de 14mm de diamètre, 50mm de centre à centre, hauteur 5mm.
Trous d'évacuation d'eau de diamètre 8mm, 50mm de centre à centre, profondeur 0mm.*



BORDESSEN - PALIERS

*B*ordessen met mof op maat gemaakt, verzinkt en niet verzinkt.
*P*aliers avec manchon, sont fabriqués sur mesure, galvanisés et non galvanisés.



*B*ordessen met mof zijn leverbaar met korte leveringstermijn.
*P*aliers avec manchon, sont livrables dans un délai court.

BORDESSEN MET MOF, NIET VERZINKT *PALIER AVEC MANCHON, NON GALVANISES*

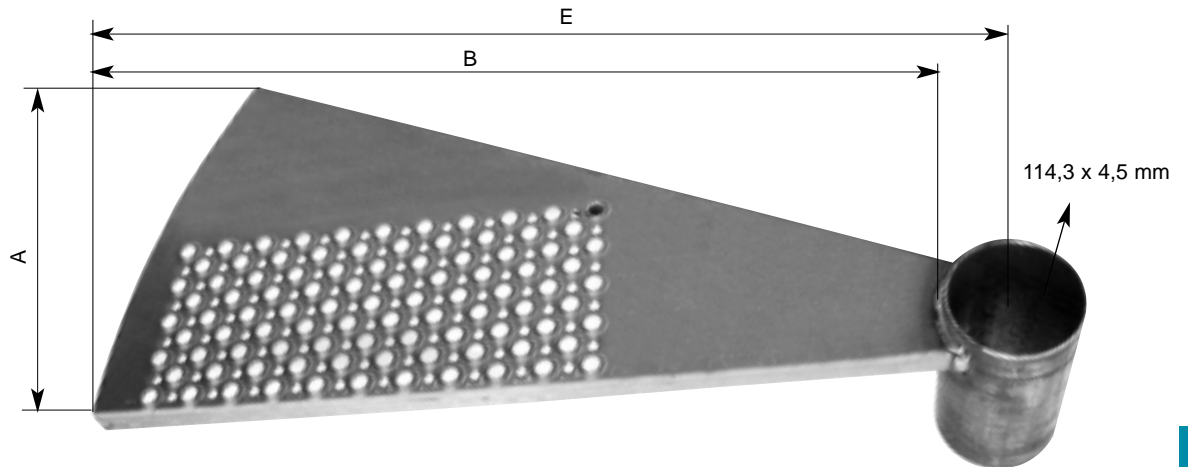
| Art. Nr | Straal/rayon |
|--------------|--------------|
| AP340DBB700 | 700mm |
| AP340DBB800 | 800mm |
| AP340DBB900 | 900mm |
| AP340DBB1000 | 1000mm |

BORDESSEN MET MOF, VERZINKT *PALIER AVEC MANCHON, GALVANISES*

| Art. Nr | Straal/rayon |
|--------------|--------------|
| AP340DBV700 | ± 700mm |
| AP340DBV800 | ± 800mm |
| AP340DBV900 | ± 900mm |
| AP340DBV1000 | ± 1000mm |

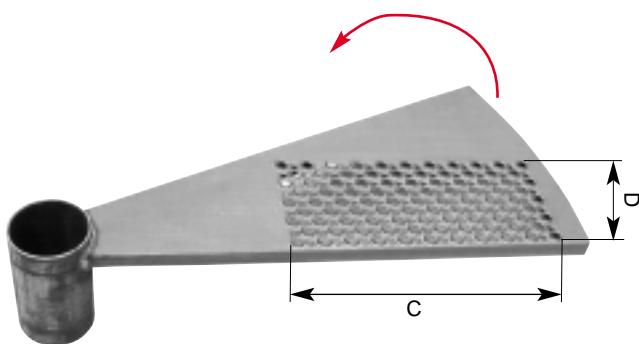
SPILTRAPTREDEN - MARCHES TOURNANTES

*M*of wordt op maat gemaakt.
*M*anchon fabriqué sur mesure.



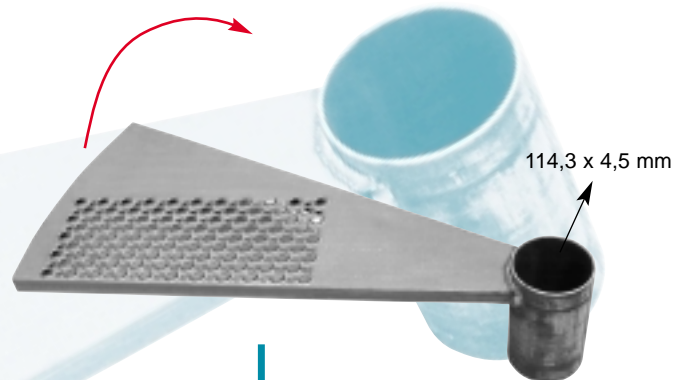
| SPILTRAPTREDEN MET MOF MARCHES TOURNANTES AVEC MANCHON | | | | | |
|---|-------|-------|-------|-------|-------|
| Art. Nr | A | B | C | D | E |
| AP340DTS70MV | 360mm | 642mm | 340mm | 190mm | 700mm |
| AP340DTS80MV | 405mm | 742mm | 420mm | 190mm | 800mm |
| AP340DTS90MV | 445mm | 842mm | 460mm | 190mm | 900mm |

Roosters en treden -
Grilles et marches



R

*P*raairichting tegen de klok.
*C*ontre le sens des aiguilles d'une montre.

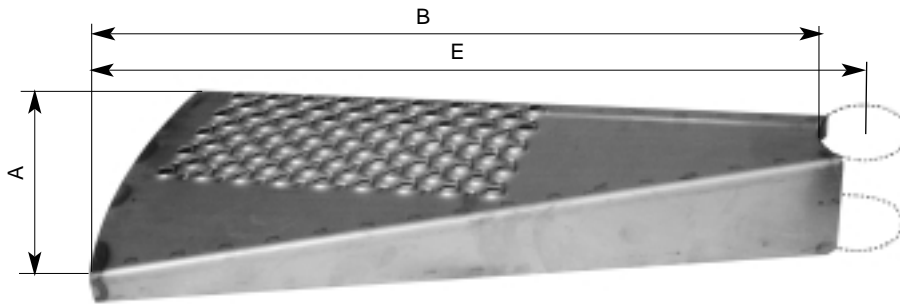


L

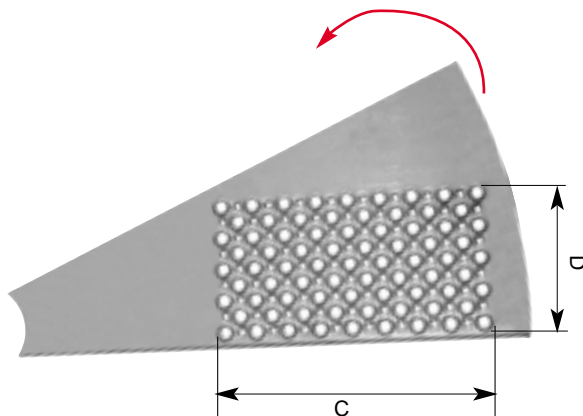
*P*raairichting met de klok.
*A*vec le sens des aiguilles d'une montre.

SPILTRAPTREDEN - MARCHES TOURNANTES

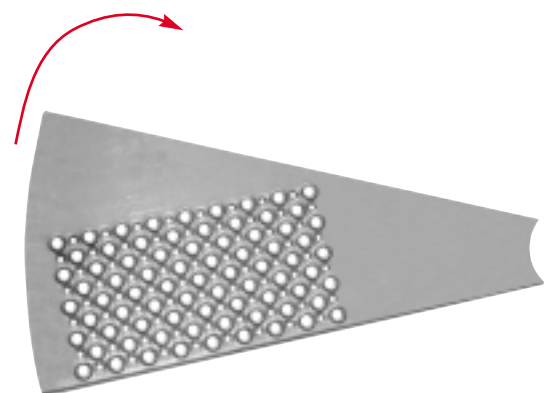
Spiltraptreden en bordessen zonder mof, niet verzinkt in staalplaat 3mm.
*M*arches tournantes et paliers sans manchon, non galvanisés en tôle d'acier 3mm.



| SPILTRAPTREDEN ZONDER MOF MARCHES TOURNANTES SANS MANCHON | | | | | |
|--|-------|-------|-------|-------|-------|
| Art. Nr | A | B | C | D | E |
| AP340DTS70B | 360mm | 642mm | 340mm | 190mm | 700mm |
| AP340DTS80B | 405mm | 742mm | 420mm | 190mm | 800mm |
| AP340DTS90B | 445mm | 842mm | 460mm | 190mm | 900mm |
| Uit voorraad leverbaar - <i>Livrables de stock.</i> | | | | | |



R
*P*raairichting tegen de klok.
*C*ontre le sens des aiguilles d'une montre.



L
*P*raairichting met de klok.
*A*vec le sens des aiguilles d'une montre.

KLEMMEN EN PROFIELEN - ATTACHES ET PROFILS

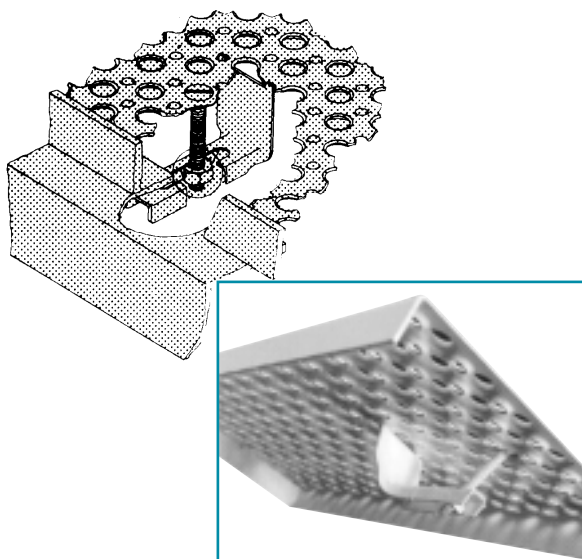
Standaard profielen, lengte 3m - niet verzinkt.
Profiles standard, longueur 3m - non galvanisés.

| Art. Nr | maten/mesures |
|-----------------|---------------|
| AP230P - 115/32 | 115 x 32 |
| AP230P - 145/32 | 145 x 32 |
| AP230P - 205/32 | 205 x 32 |
| AP230P - 205/45 | 205 x 45 |
| AP230P - 235/45 | 235 x 45 |

| Art. Nr | maten/mesures |
|-----------------|---------------|
| AP340P - 150/35 | 150 x 35 |
| AP340P - 190/35 | 190 x 35 |
| AP340P - 70/32 | 70 x 32 |

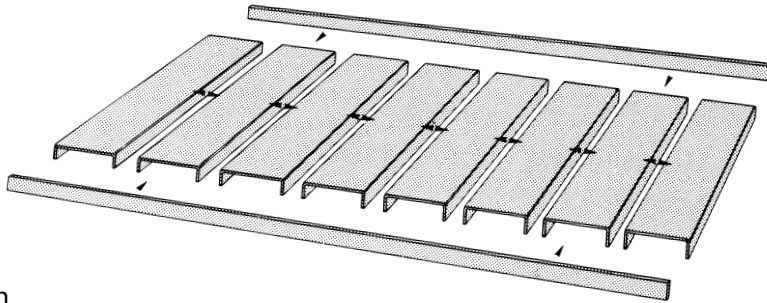
Andere maten op aanvraag - *Autres mesures sur demande.*

Le roosters worden door middel van klemmen bevestigd.
Les panneaux sont fixés au moyen d'attaches à visser.



KLEM / ATTACHE

ROOSTERS TYPE ARCO PERFO - GRILLES TYPE ARCO PERFO



Samenstelling

Onze roosters worden vervaardigd d.m.v. samengelaste profielen waar aan de beide uiteinden een platijzer gelast wordt. De keuze van de dikte en de breedten van de profielen lossen alle problemen van belastingen en draagbreedten op.

Assemblage

Nos panneaux sont constitués de profils soudés côte à côte et rebordés. Le choix de l'épaisseur et des largeurs des profilés résout tous vos problèmes de charges et de portées.

| ARCO PERFO TYPE AP 2-30 hoogte 45mm ARCO PERFO TYPE AP 2-30 hauteur 45mm | | Gelijkmatig verdeelde belasting in kg/m ² Charge uniformément répartie en kg/m ² | | | | | | | | | | | | | | | | | |
|---|-------------------|---|-------|-------|------|------|------|------|------|------|------|------|------|------|------|------|------|------|------|
| Overspanning in mm - Portée en mm | | | | | | | | | | | | | | | | | | | |
| mm | kg/m ² | 300 | 400 | 500 | 600 | 700 | 800 | 900 | 1000 | 1100 | 1200 | 1300 | 1400 | 1500 | 1600 | 1700 | 1800 | 1900 | 2000 |
| 70 | 30,1 | 36740 | 20642 | 13190 | 9143 | 6701 | 5117 | 4032 | 3255 | 2679 | 2242 | 1902 | 1566 | 1262 | 1030 | 849 | 707 | 593 | 500 |
| 85 | 27,5 | 31325 | 17598 | 11244 | 7792 | 5711 | 4361 | 3433 | 2772 | 2282 | 1910 | 1619 | 1383 | 1115 | 910 | 749 | 623 | 523 | 441 |
| 100 | 25,7 | 27354 | 15365 | 9815 | 6802 | 4984 | 3804 | 2996 | 2417 | 1989 | 1664 | 1410 | 1210 | 1001 | 817 | 673 | 559 | 467 | 395 |
| 115 | 24,4 | 24303 | 13650 | 8719 | 6042 | 4425 | 3378 | 2660 | 2145 | 1765 | 1476 | 1250 | 1072 | 912 | 743 | 612 | 507 | 426 | 357 |
| 130 | 23,4 | 21880 | 12289 | 7849 | 5436 | 3982 | 3038 | 2392 | 1929 | 1587 | 1326 | 1123 | 961 | 832 | 682 | 561 | 466 | 390 | 327 |
| 145 | 22,6 | 19849 | 11178 | 7138 | 4944 | 3621 | 2763 | 2174 | 1752 | 1440 | 1205 | 1020 | 874 | 754 | 631 | 519 | 429 | 359 | 302 |
| 160 | 22,0 | 18265 | 10256 | 6549 | 4535 | 3321 | 2533 | 1993 | 1606 | 1321 | 1102 | 933 | 798 | 690 | 587 | 483 | 399 | 334 | 279 |
| 175 | 21,4 | 16878 | 9475 | 6050 | 4190 | 3067 | 2339 | 1839 | 1482 | 1218 | 1017 | 861 | 735 | 649 | 549 | 450 | 372 | 312 | 260 |
| 190 | 21,0 | 15688 | 8808 | 5622 | 3893 | 2848 | 2172 | 1708 | 1376 | 1131 | 942 | 798 | 682 | 589 | 513 | 424 | 350 | 291 | 245 |
| 205 | 20,6 | 14659 | 8229 | 5252 | 3635 | 2660 | 2027 | 1594 | 1285 | 1055 | 880 | 743 | 637 | 549 | 477 | 399 | 329 | 274 | 230 |
| 220 | 20,3 | 13756 | 7722 | 4927 | 3411 | 2495 | 1902 | 1493 | 1203 | 988 | 823 | 695 | 595 | 513 | 447 | 376 | 312 | 258 | 217 |
| 235 | 20,0 | 12960 | 7273 | 4642 | 3211 | 2348 | 1790 | 1406 | 1132 | 929 | 775 | 654 | 559 | 483 | 420 | 357 | 295 | 245 | 205 |
| 250 | 19,7 | 12251 | 6874 | 4387 | 3034 | 2219 | 1691 | 1328 | 1068 | 876 | 732 | 618 | 526 | 454 | 395 | 338 | 279 | 232 | 194 |

Vloeigrens of 0,2% rekgrens: 235 N/mm² - Maximale doorbuiging: 1/200 ste van de overspanning - Materiaalaanduiding: Fe 360
 Limite élastique soit 0,2% de la charge de rupture: 235 N/mm² - Flèche max: 1/200 ième de la portée - Matériel: Fe 360

| ARCO PERFO TYPE AP 2-30 hoogte 45mm ARCO PERFO TYPE AP 2-30 hauteur 45mm | | Puntlast in kg, drukvlak 200 x 200mm ² Charge ponctuelle en kg sur une surface de 200 x 200mm ² | | | | | | | | | | | | | | | | | |
|---|-------------------|--|------|-----|-----|-----|-----|-----|------|------|------|------|------|------|------|------|------|------|------|
| Overspanning in mm - Portée en mm | | | | | | | | | | | | | | | | | | | |
| mm | kg/m ² | 300 | 400 | 500 | 600 | 700 | 800 | 900 | 1000 | 1100 | 1200 | 1300 | 1400 | 1500 | 1600 | 1700 | 1800 | 1900 | 2000 |
| 70 | 30,1 | 1653 | 1100 | 825 | 657 | 547 | 467 | 409 | 361 | 325 | 295 | 268 | 247 | 228 | 211 | 192 | 171 | 154 | 139 |
| 85 | 27,5 | 1410 | 939 | 703 | 561 | 466 | 399 | 348 | 308 | 276 | 251 | 228 | 209 | 194 | 179 | 167 | 152 | 137 | 124 |
| 100 | 25,7 | 1231 | 819 | 614 | 490 | 407 | 348 | 304 | 268 | 241 | 219 | 200 | 182 | 169 | 156 | 144 | 135 | 124 | 110 |
| 115 | 24,4 | 1094 | 728 | 545 | 435 | 361 | 310 | 270 | 238 | 213 | 194 | 177 | 162 | 148 | 139 | 129 | 120 | 112 | 101 |
| 130 | 23,4 | 984 | 656 | 490 | 391 | 325 | 277 | 241 | 215 | 192 | 173 | 158 | 144 | 133 | 124 | 116 | 108 | 101 | 93 |
| 145 | 22,6 | 895 | 597 | 447 | 355 | 296 | 253 | 220 | 194 | 175 | 158 | 144 | 131 | 122 | 112 | 105 | 97 | 91 | 86 |
| 160 | 22,0 | 823 | 547 | 409 | 327 | 272 | 232 | 201 | 179 | 160 | 144 | 131 | 120 | 110 | 103 | 95 | 89 | 84 | 78 |
| 175 | 21,4 | 760 | 505 | 378 | 302 | 251 | 215 | 186 | 165 | 148 | 133 | 122 | 110 | 103 | 95 | 87 | 82 | 76 | 72 |
| 190 | 21,0 | 707 | 469 | 352 | 279 | 232 | 200 | 173 | 152 | 137 | 124 | 112 | 103 | 95 | 87 | 82 | 76 | 70 | 67 |
| 205 | 20,6 | 676 | 450 | 336 | 268 | 222 | 190 | 165 | 146 | 131 | 118 | 106 | 99 | 91 | 84 | 78 | 72 | 67 | 63 |

Vloeigrens of 0,2% rekgrens: 235 N/mm² - Maximale doorbuiging: 1/200 ste van de overspanning - Materiaalaanduiding: Fe 360
 Limite élastique soit 0,2% de la charge de rupture: 235 N/mm² - Flèche max: 1/200 ième de la portée - Matériel: Fe 360

ROOSTERS TYPE ARCO PERFO

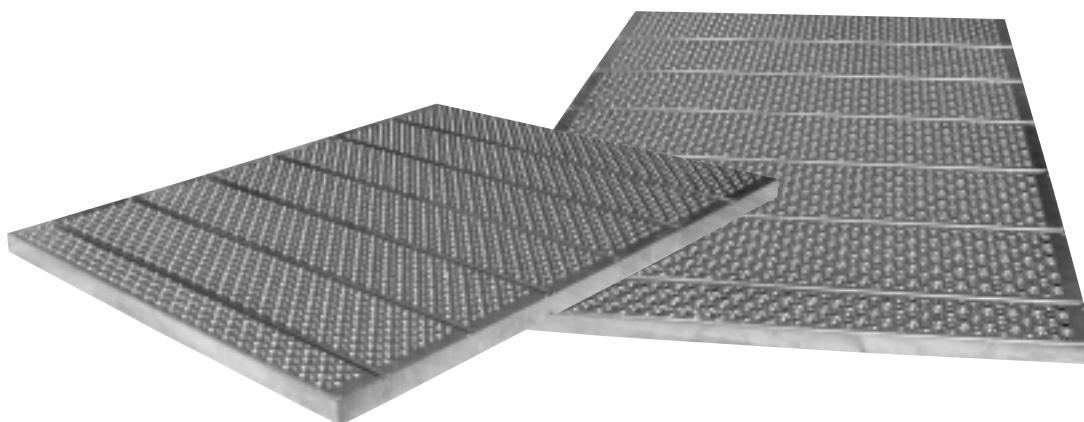
GRILLES TYPE ARCO PERFO

Type AP 2-30/MAW (2mm plaat)

Roosters in staal 2mm, verzinkt.

Anti-slipperforatie \varnothing 8mm van middelpunt naar middelpunt 30mm, hoog 3mm.

Afwateringsperforatie \varnothing 6mm van middelpunt naar middelpunt 30mm, diep 3mm.



Type AP 2-30/MAW (tôle de 2mm)

Palier en acier 2mm galvanisé.

Perforations anti-dérapantes de 8mm de diamètre, 30mm de centre à centre, hauteur 3mm.

Trous d'évacuation d'eau de diamètre 6mm, 30mm de centre à centre, profondeur 3mm.

STANDAARD MATEN IN STAAL VERZINKT. (hoogte 45mm) MESURES STANDARD EN ACIER GALVANISE (hauteur standard 45mm)

| | | |
|----------------|-----------------|-----------------|
| 500mm x 1000mm | 800mm x 1000mm | 1000mm x 1500mm |
| 600mm x 600mm | 900mm x 600mm | 1200mm x 500mm |
| 600mm x 1000mm | 900mm x 1000mm | 1200mm x 600mm |
| 600mm x 1200mm | 1000mm x 500mm | 1200mm x 1000mm |
| 700mm x 600mm | 1000mm x 600mm | 1200mm x 1500mm |
| 700mm x 1000mm | 1000mm x 1000mm | |
| 800mm x 600mm | 1000mm x 1250mm | |

Uit voorraad leverbaar - *Livrables de stock.*

Opgelet: de eerste maat is de draagmaat - *Attention: la première mesure est la mesure portante.*

RVS en aluminium op aanvraag - *aluminium et acier inoxydable sur demande.*

TREDEN TYPE ARCO PERFO - MARCHES TYPE ARCO PERFO



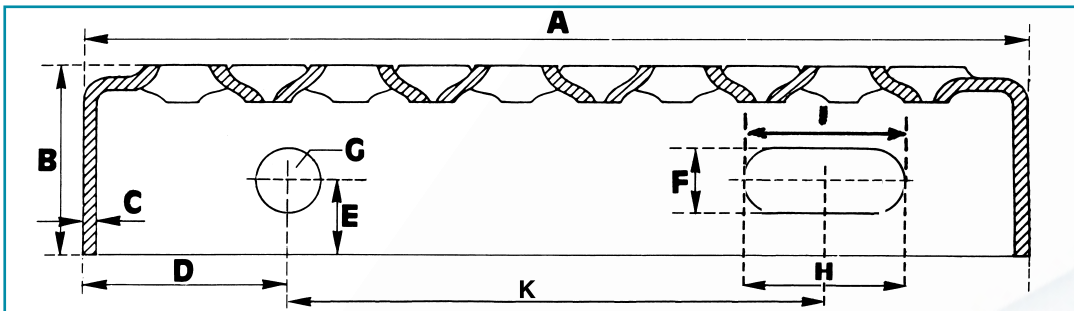
Type AP 2-30/MAW (2mm plaat)

Rechte treden in staal 2mm, RVS 2mm en aluminium 2mm.
Anti-slipperforatie \varnothing 8mm van middelpunt naar middelpunt 30mm, hoog 3mm.
Afwateringsperforatie \varnothing 6mm van middelpunt naar middelpunt 30mm, diep 3mm.

Type AP 2-30/MAW (tôle de 2mm)

Marches rectangulaires en acier, aluminium et acier inoxydable (uniquement en 2mm).
Perforations anti-dérapantes de 8mm de diamètre, 30mm de centre à centre, hauteur 3mm.
Trous d'évacuation d'eau de diamètre 6mm, 30mm de centre à centre, profondeur 3mm.

MAW = Afwateringsperforatie - Trous d'évacuation d'eau



| A | B | C | D | E | F | G | H | K |
|-------|------|-----|------|------|------|------|------|-------|
| 205mm | 45mm | 2mm | 40mm | 15mm | 15mm | 15mm | 25mm | 102mm |
| 235mm | 45mm | 2mm | 45mm | 15mm | 15mm | 15mm | 25mm | 127mm |
| 265mm | 45mm | 2mm | 62mm | 15mm | 15mm | 15mm | 25mm | 143mm |

RECHTE TREDEN STANDAARD IN STAAL VERZINKT. (hoogte 45mm)
MARCHES DROITES STANDARD GALVANISEES. (hauteur standard 45mm)

| | | |
|---------------|---------------|-----------------|
| 500mm x 205mm | 800mm x 205mm | 1000mm x 205mm |
| 600mm x 205mm | 800mm x 235mm | 1000mm x 235mm |
| 600mm x 235mm | 800mm x 265mm | 1000mm x 265mm |
| 600mm x 265mm | 900mm x 205mm | 1200mm x 205mm* |
| 700mm x 205mm | 900mm x 235mm | 1200mm x 235mm* |
| 700mm x 235mm | 900mm x 265mm | 1200mm x 265mm* |
| 700mm x 265mm | | |

Uit voorraad leverbaar - Livrables de stock
RVS en aluminium op aanvraag - aluminium et acier inoxydable sur demande.

* Bij treden met een breedte van 1200mm is de hoogte 55mm

* L' hauteur est 55mm pour les marches d'une largeur de 1200mm

SPILTRAPPEN EN SEGMENTTRAPPEN - ESCALIERS EN COLIMAÇON ET A QUART TOURNANT



KOMPACT is de enige gepatenteerde trap ter wereld die tijdens de montage regelbaar is qua hoogte, loopvlak en draairichting.

De treden en de leuning zijn van transparant gelakt massief beukenhout in lichte tint (naturel) of donkere tint. De stalen onderdelen zijn gelakt in de kleuren zwart (RAL 9017), wit (RAL 9010) of grijs (Ral 9006).

KOMPACT est l'unique escalier au monde, breveté, réglable en hauteur, en giron et en rotation. le tout étant réglé pendant la pose.

Les marches sont en hêtre, teinte claire (naturelle) ou foncée, vernies, alors que les éléments sont en métal plastifié noir (RAL 9017), blanc (RAL 9010) ou gris métallisé (RAL 9006).



Draairichting naar rechts of naar links
Sens de rotation à droite ou à gauche